

SCHALL-EX® APPLIC

- ▶ für nachträglichen Rauchschutz
- ▶ für nachträglichen Schallschutz
- ▶ flexible Anpassung an unebene Böden



Rauch- und Feuerschutztüren



Schallschutztüren



Barrierefrei



Ü-Zeichen



Anschlag

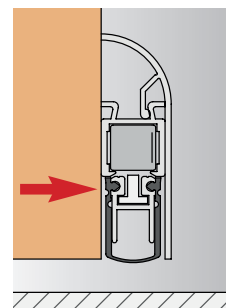
- ▶ Einsatz von selbstverlöschendem Silikonprofil

- ▶ direkte Dichtprofil-Anlage an der Türfläche
- ▶ breites Silikonprofil für flexible Boden Anpassung
- ▶ Dichtprofil bis in die Ecken
- ▶ Bei Teppichböden und Fliesen Athmer Schwellen verwenden
- ▶ entsprechend den Anforderungen für barrierefreies Bauen

- ▶ Lieferung mit dem Ü-Zeichen

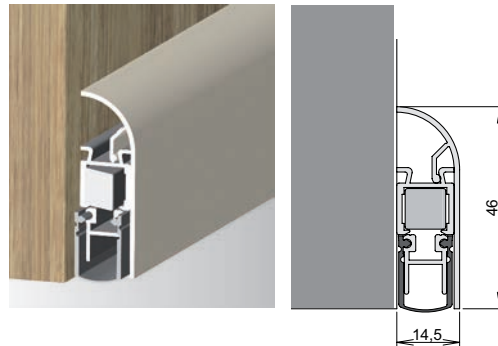
- ▶ Anschlag auf der Schließfläche
- ▶ bandseitige Auslösung

Schall-Ex® Applic ist für den Einsatz an Feuer- und Rauchschutztüren geeignet. Wir empfehlen folgende Vorgehensweise: Der Türenhersteller (Typenschild auf der Tür) sollte die Türdichtung freigeben. Er erfährt dabei unsere Unterstützung. Eine Nachrüstung ist mit Erlaubnis der Bauaufsicht/Brandbehörde möglich.

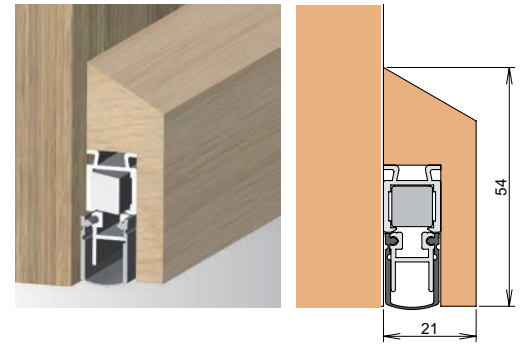




SCHALL-EX® APPLIC A



SCHALL-EX® APPLIC T



Sockel

- ▶ Aluminium
- ▶ klipsbares Abdeckprofil
- ▶ verdeckte Schrauben

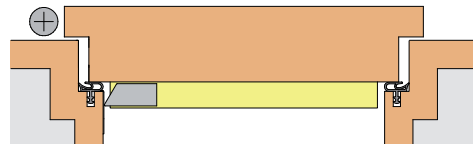
- ▶ Eichenholz

Oberflächen

- ▶ silberfarben eloxiert C-0
- ▶ weiß, pulverbeschichtet RAL 9016,
- ▶ dunkelbronze eloxiert C-34

- ▶ Eiche unbehandelt, zum bauseitigen Anpassen an die Türoberfläche

Anschlag



- ▶ Anschlag auf der Schließfläche
- ▶ bandseitige Auslösung

Technische Daten

Aufbaubreite H x B

14,5 x 46 mm

21 x 54 mm

Auslösung

1-seitig

1-seitig

Material Dichtprofil

Silikon, selbstverlöschend

Silikon, selbstverlöschend

Hub

empfohlen 5 mm (max.11mm)

empfohlen 5 mm (max.11mm)

Mindestlänge

235 mm (nicht kürzbar)

235 mm (nicht kürzbar)

Standardlängen

805, 930, 1.055 mm

805, 930, 1.055 mm

größte Länge

1.333 mm

1.333 mm

Kürzbarkeit

125 mm

125 mm

Einzelverpackung

Folienbeutel

Folienbeutel

Zubehör
(im Lieferumfang)

Art. Nr. 5126
inkl. Druckplatte aus Edelstahl

Art. Nr. 5126
inkl. Druckplatte aus Edelstahl

Internet

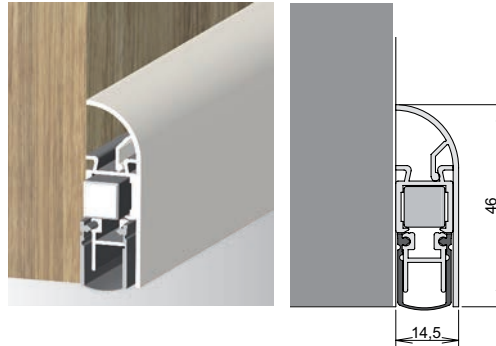
Montageanleitung
Zubehörliste mit Abbildung
Querschnittszeichnungen M 1:1

Montageanleitung
Zubehörliste mit Abbildung
Querschnittszeichnungen M 1:1



SCHALL-EX® SLIDE APPLIC A

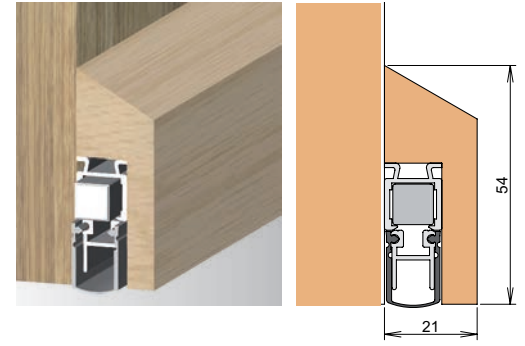
- ▶ bei Schiebetüren vor der Wand laufend



- ▶ Aluminium
- ▶ klipsbares Abdeckprofil
- ▶ verdeckte Schrauben

SCHALL-EX® SLIDE APPLIC T

- ▶ bei Schiebetüren vor der Wand laufend



- ▶ Eichenholz
- ▶ Eiche unbehandelt, zum bauseitigen Anpassen an die Türoberfläche

Sockel

Oberflächen

Anschlag



Technische Daten

Aufbaubreite H x B

14,5 x 46 mm

21 x 54 mm

Auslösung

1-seitig, Schließseite

1-seitig, Schließseite

Material Dichtprofil

Silikon, selbstverlöschend

Silikon, selbstverlöschend

Hub

empfohlen 5 mm (max.11mm)

empfohlen 5 mm (max.11mm)

Mindestlänge

235 mm (nicht kürzbar)

235 mm (nicht kürzbar)

Standardlängen

805, 930, 1.055 mm

805, 930, 1.055 mm

größte Länge

1.333 mm

1.333 mm

Kürzbarkeit

125 mm

125 mm

Einzelverpackung

Folienbeutel

Folienbeutel

Zubehör
(im Lieferumfang)

Art. Nr. 5129
inkl. Druckplatte aus Zinkdruckguss
und Anschlagpuffer

Art. Nr. 5129
inkl. Druckplatte aus Zinkdruckguss
und Anschlagpuffer

Internet

Montageanleitung
Zubehörliste mit Abbildung
Querschnittszeichnungen M 1:1

Montageanleitung
Zubehörliste mit Abbildung
Querschnittszeichnungen M 1:1



Sockel

Oberfläche

Verpackung

Zubehör

Anschlagoptionen

Internet

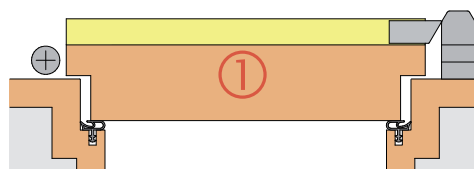
WIND-EX

- ▶ stoppt Zugluft
- ▶ spart Heizkosten
- ▶ hebt den Wohnkomfort

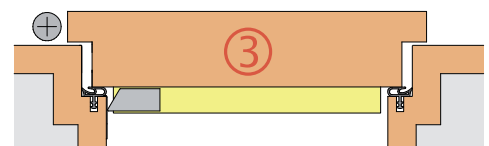
- ▶ Aluminium
- ▶ klipsbares Abdeckprofil
- ▶ verdeckte Schrauben
- ▶ silberfarben eloxiert C-0
- ▶ weiß, pulverbeschichtet RAL 9016,
- ▶ dunkelbronze eloxiert C-34

- ▶ Verkaufsverpackung inklusive Montageanleitung

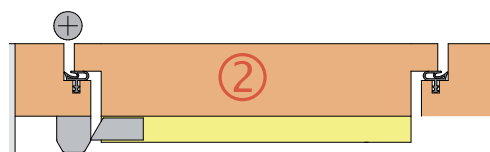
- ▶ mit Andruckklotz (①②)
- ▶ mit Andruckwinkel (Wind-Ex A ④)
- ▶ mit Druckplatte
- ▶ mit stirnseitigen Abdeckkappen



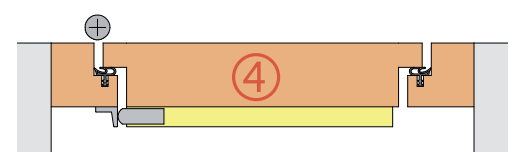
- ▶ Anschlag auf der Öffnungsfläche
- ▶ schlosseitige Auslösung mit Andruckklotz



- ▶ Anschlag auf der Schließfläche
- ▶ bandseitige Auslösung



- ▶ Anschlag auf der Schließfläche
- ▶ bandseitige Auslösung mit Andruckklotz



- ▶ flächenbündig aufgeschraubt auf der Schließfläche (Wind-Ex A)

Montageanleitung
 Zubehörliste mit Abbildungen
 Querschnittzeichnungen M 1:1



Technische Daten

Aufbaubreite H x B
Auslösung
Anschlagoptionen
Material Dichtprofil
Hub
Mindestlänge
Standardlängen
größte Länge
Kürzbarkeit

WIND-EX



13,5 x 44 mm

1-seitig

① ② ③

PVC

11 mm

235 mm (nicht kürzbar)

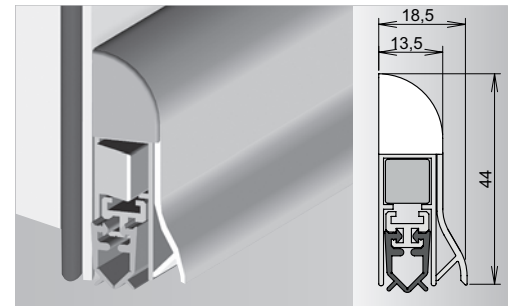
735, 860, 985, 1.110 mm

1.335 mm

125 mm

WIND-EX RTK-1

▶ mit angeformter Regenabtropfkante



18,5 x 44 mm

1-seitig

① ② ③

PVC

11 mm

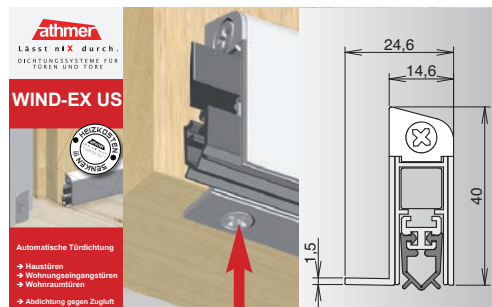
235 mm (nicht kürzbar)

735, 860, 985, 1.110 mm

1.335 mm

125 mm

WIND-EX US

▶ keine sichtbare Beschädigung
der Tür

14,6 x 40 mm

1-seitig

① ② ③

PVC

11 mm

235 mm (nicht kürzbar)

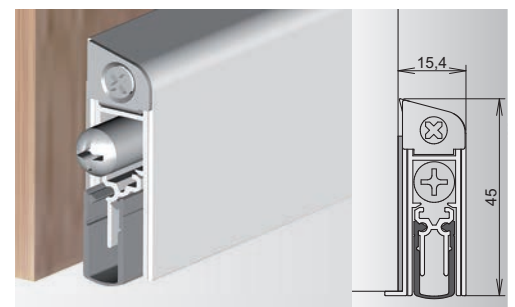
735, 860, 985, 1.110 mm

1.335 mm

125 mm

WIND-EX A

▶ zum Aufkleben



15,4 x 45 mm

1-seitig, Bandseite

③ ④

Silikon

11 mm

235 mm (nicht kürzbar)

735, 860, 985, 1.110 mm

1.335 mm

125 mm

Technische Daten

Aufbaubreite H x B
Auslösung
Anschlagoptionen
Material Dichtprofil
Hub
Mindestlänge
Standardlängen
größte Länge
Kürzbarkeit



SCHALL-EX® XL-15 FS

Höchste Schalldämmung
zum Nachrüsten

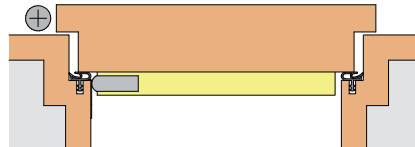
- ▶ für Bodenspalte bis 20 mm
- ▶ klipsbares Abdeckprofil
- ▶ verdeckte Schrauben



Oberfläche

- ▶ edelstahlfarben eloxiert C-31
- ▶ silberfarben eloxiert C-0
- ▶ weiß RAL 9016

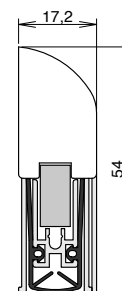
Anschlag



- ▶ Anschlag auf der Schließfläche
- ▶ bandseitige Auslösung

Technische Daten

Aufbaubreite H x B	Aufbaubreite 54 x 17,2 mm
Auslösung	1-seitig
Material Dichtprofil	Silikon, selbstverlöschend
Hub	20 mm
Mindestlänge n.k.	370 mm (nicht kürzbar)
Standardlängen	805, 930, 1.055 mm
größte Länge	1.600 mm
Kürzbarkeit	125 mm
Zubehör (im Lieferumfang)	Art. Nr. 5314 inkl. Druckplatte aus Edelstahl



Internet

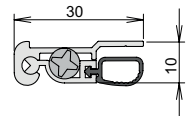
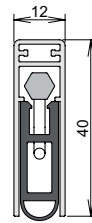
Montageanleitung
Zubehörliste mit Abbildung
CAD Querschnittszeichnungen M 1:



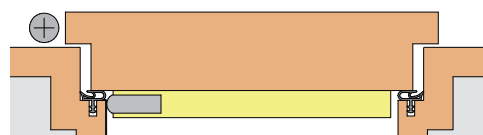
KÄLTEFEIND® ALLROUND LUFTSTOPP

- ▶ der Klassiker im Markt
- ▶ seit über 50 Jahren bewährt
- ▶ Oberfläche silberfarben eloxiert
- ▶ mit 3 Anschlagsoptionen
- ▶ mit Einzelverpackung

- ▶ für Bodenspalte von 10 mm bis 22 mm
- ▶ massives Außengehäuse, mit "Schutz Nase" gegen Beschädigung beim Aufsetzen der Tür



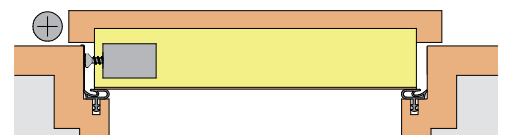
Anschlag



- ▶ aufgeschraubt auf der Schließfläche



- ▶ flächenbündig: aufgeschraubt auf der Schließfläche



- ▶ Montage: untergeschraubt

- ▶ Achtung: DIN L/R Angabe erforderlich

Technische Daten

Aufbaubreite H x B

40 x 12 mm

Auslösung

1-seitig

Material Dichtprofil

PVC

Hub

max. 18 mm

Mindestlänge n.k.

310 mm (nicht kürzbar)

Standardlängen

708, 833, 958, 1.083, 1.208 mm

größte Länge

2.000 mm

Kürzbarkeit

125 ab 708 mm

Zubehör
(im Lieferumfang)

Art. Nr. 5128

Internet

Montageanleitung
Zubehörliste mit Abbildung
CAD Querschnittszeichnungen M 1:1

10 x 30 mm

1-seitig, Auslöseschraube

PVC, selbstverlöschend

12 mm

200 mm (nicht kürzbar)

708, 833, 958, 1.083, 1.208 mm

1.250 mm

auf Anfrage

Art. Nr 5503
inkl. Druckplatte

Montageanleitung
Zubehörliste mit Abbildung
Querschnittszeichnungen M 1:1