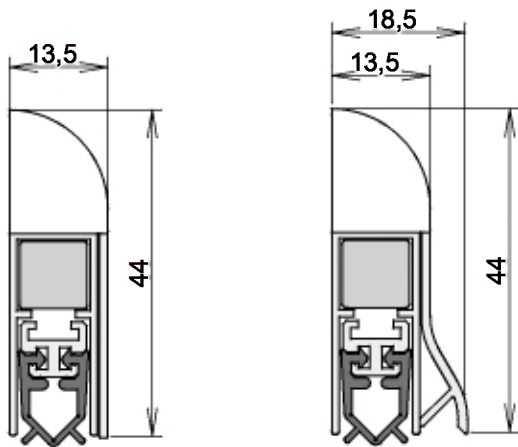


Montage / Installation

Wind-Ex, RTK-1



www.athmer.de
www.athmer.de
www.athmer.de

Athmer

Sophienhammer
59757 Arnsberg-Müschede

Tel. +49 2932 477-500
Fax +49 2932 477-100

info@athmer.de
www.athmer.de

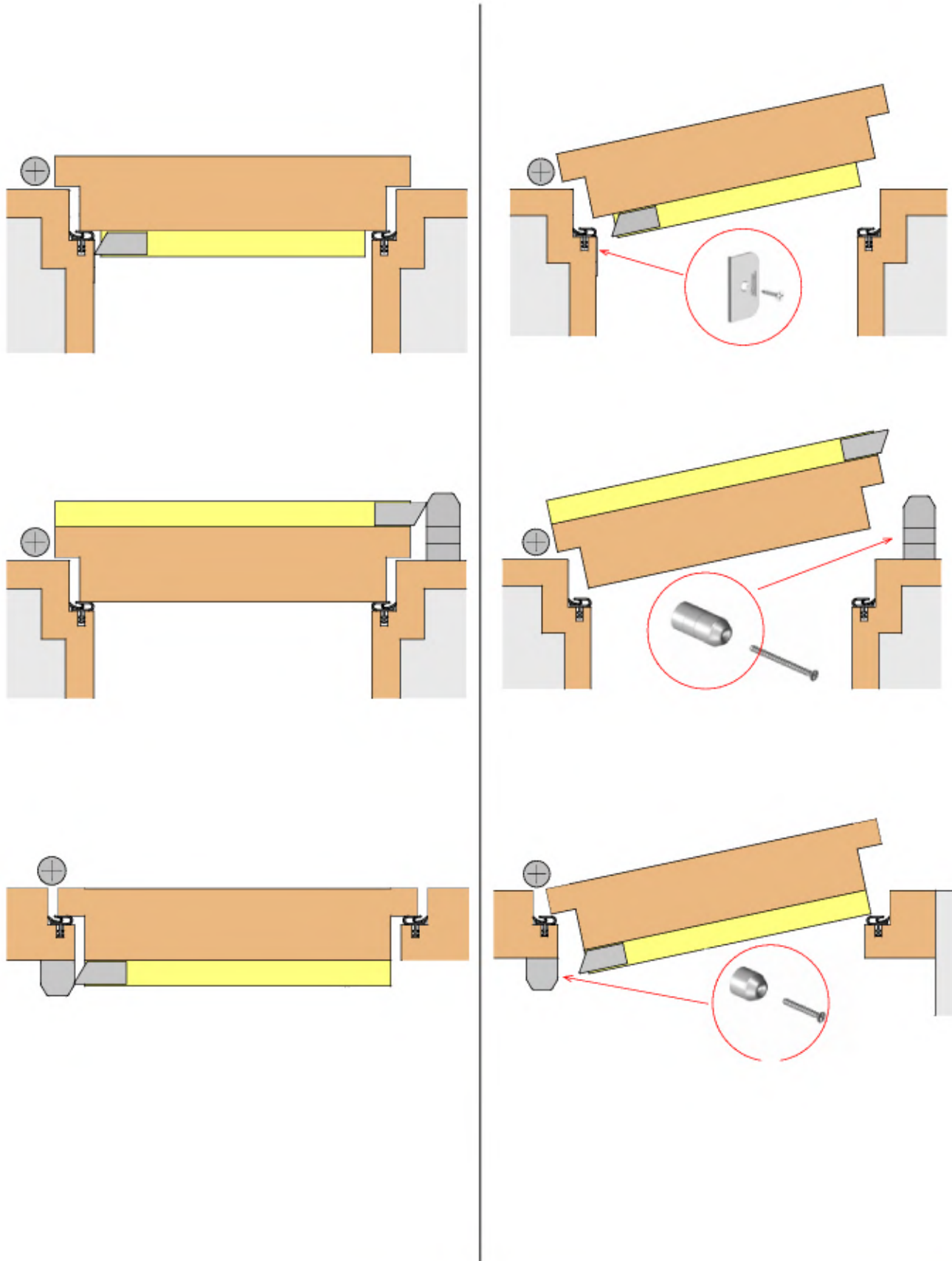
Kürzen / cutting to size



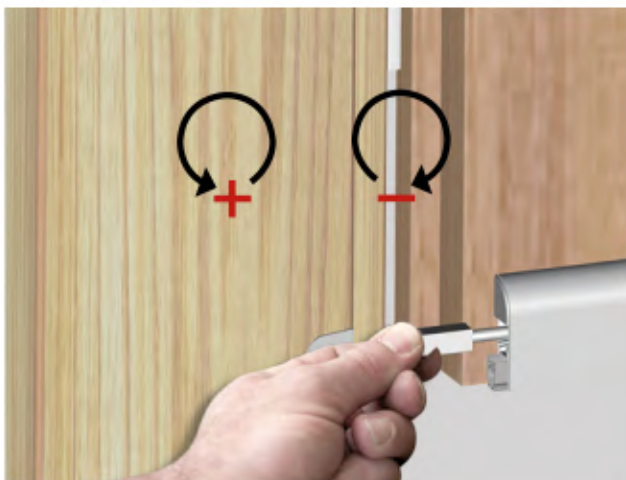
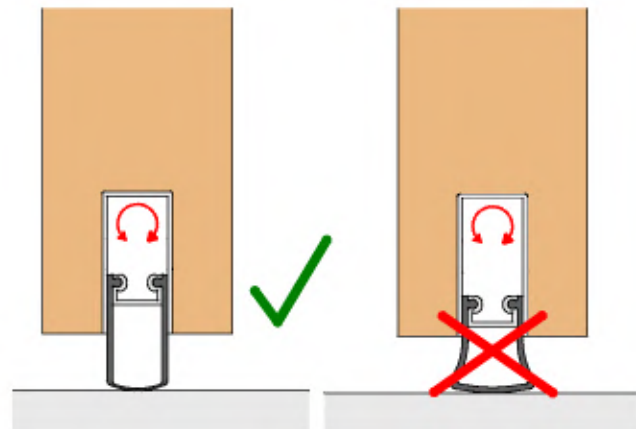
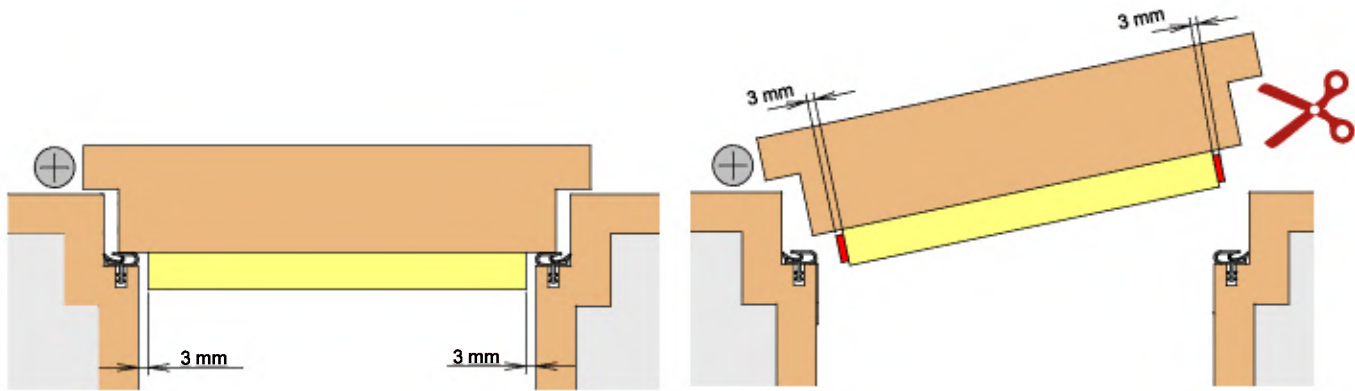
Kürzen / cutting to size



Anschlag / fixing



Einstellen / adjustment



Athmer Sophienhammer
59757 Arnsberg-Müschede

Tel. +49 2932 477-500
Fax +49 2932 477-100

info@athmer.de
www.athmer.de

Stand 01/2010

Stand 01/2010