

Planet Fingerschutz FSA 8100 [U-Clip], 1980 mm, 3-teilig

Planet^{swiss}®

DE → Montageanleitung EN → Installation instructions FR → Instructions de montage ES → Instrucciones de montaje

1980 mm

DE 3-teilig

EN 3-pcs.

FR 3 éléments

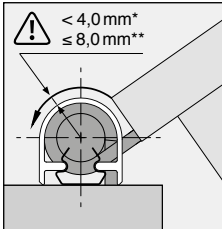
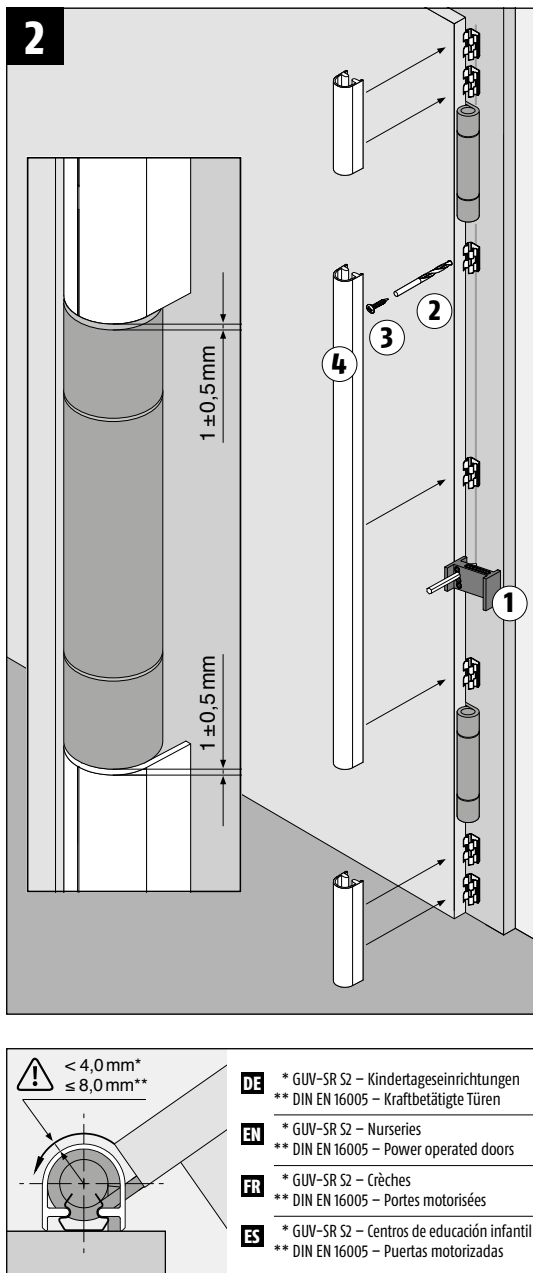
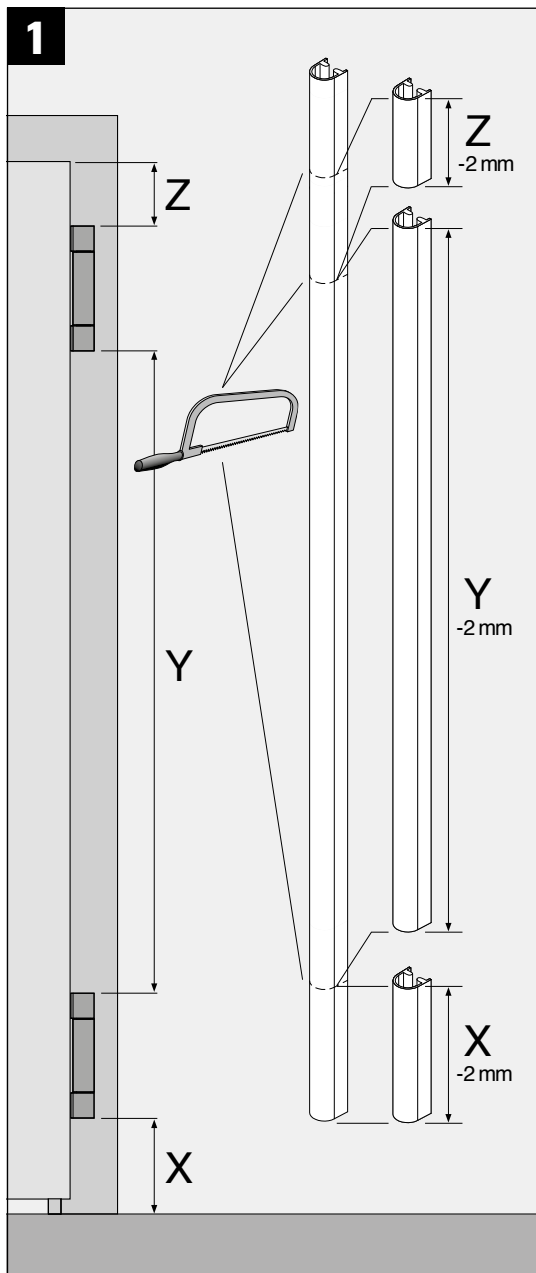
ES 3 piezas



1x

7x

7x



DE * GUV-SR S2 – Kindertageseinrichtungen
** DIN EN 16005 – Kraftbetätigte Türen

EN * GUV-SR S2 – Nurseries
** DIN EN 16005 – Power operated doors

FR * GUV-SR S2 – Crèches
** DIN EN 16005 – Portes motorisées

ES * GUV-SR S2 – Centros de educación infantil
** DIN EN 16005 – Puertas motorizadas

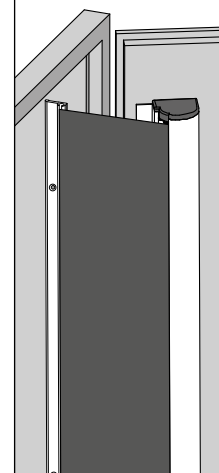


DE Zur vollständigen Absicherung der Nebenschliesskante gehört auch immer die Absicherung der Gegenbandseite. Dazu empfehlen wir unsere Fingerschutzrollen.

EN Complete protection of the side closing edge also invariably involves protection of the the push side. We therefore recommend our roller-blind type finger protectors.

FR La protection du côté charnière est toujours nécessaire pour la protection intégrale de l'arête de fermeture secondaire. Pour cela, nous vous recommandons nos rouleaux de protection des doigts.

ES Para conseguir una protección completa del borde de cierre secundario es necesario proteger también el lado de la contrabisa. Para ello recomendamos emplear nuestros rodillos anti-pinzadados.



DE **Verwendungszweck:** Planet Fingerschutz FSA wird an Türen montiert zur Sicherung der Bandseite an der Nebenschliesskante. Bitte Anleitung vorgängig lesen.

! **Aufsichtspflicht:** Der Einsatz von Planet Fingerschutz entbindet nicht von der Aufsichtspflicht.

Wartung: Alle zwei Jahre auf Funktion und Verschmutzung prüfen, falls nötig reinigen oder ersetzen.

Entsorgung: Planet Fingerschutz nach Materialart zerlegen und recyceln. Bitte beachten Sie die gesetzlichen Vorschriften in Ihrem Land. **Technische Änderungen vorbehalten.**

EN **Intended use:** Planet finger protection FSA is fitted on doors to protect the hinge side on the side closing edge. Please read the instructions in advance.

! **Duty of supervision:** The use of Planet finger protection does not release the user from the duty of supervision.

Maintenance: Inspect every two years for correct operation and dirt. Clean or replace if necessary.

Recycling: Take apart and recycle Planet finger protection according to material type. Please observe the legal regulations in your country. **Technical changes reserved.**

FR **Application:** La protection des doigts Planet FSA est montée sur les portes pour protéger le côté paumelle sur l'arête de fermeture secondaire. Veuillez lire l'instruction au préalable.

! **Obligation de surveillance:** L'utilisation de la protection des doigts Planet ne dégage pas de l'obligation de surveillance.

Entretien: Contrôler la fonction et l'encrassement tous les deux ans, nettoyer ou changer si nécessaire.

Élimination: Démontez et recyclez la protection des doigts Planet suivant le type de matériau. Veuillez observer les règlements légaux de votre pays.

Sous réserve de modifications techniques.

ES **Uso previsto:** La protección para dedos FSA Planet se instala en puertas para proteger el lado de la bisagra en el borde de cierre secundario. Le rogamos que lea las instrucciones primero.

! **Deber de vigilancia:** El uso de la protección para dedos Planet no le exime de su deber de vigilancia.

Mantenimiento: Comprobar cada dos años si funciona correctamente o presenta suciedad, limpiarla o sustituirla si es necesario.

Eliminación: Desmontar y reciclar la protección para dedos Planet conforme al tipo de materiales. Por favor, observe la normativa legal vigente en su país.

Reservado el derecho a realizar modificaciones técnicas.

Planet GDZ AG
Neustadtstrasse 2
CH-8317 Tagelswangen / Zurich
Switzerland

Phone +41 (0)43 266 22 22,
mail@planet-fingerschutz.ag
www.planet-fingerschutz.ag

SWISS MADE

Planet Fingerschutz FSA 8100 [U-Clip], 1755 mm, 2-teilig

Planet^{swiss}®

DE → Montageanleitung EN → Installation instructions FR → Instructions de montage ES → Instrucciones de montaje

1755 mm

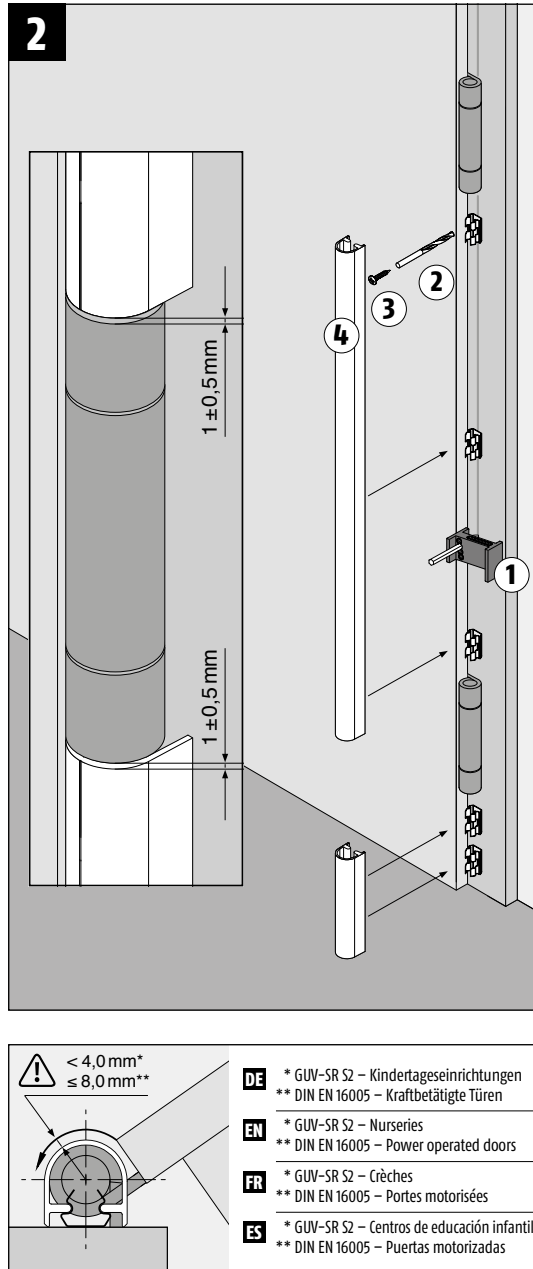
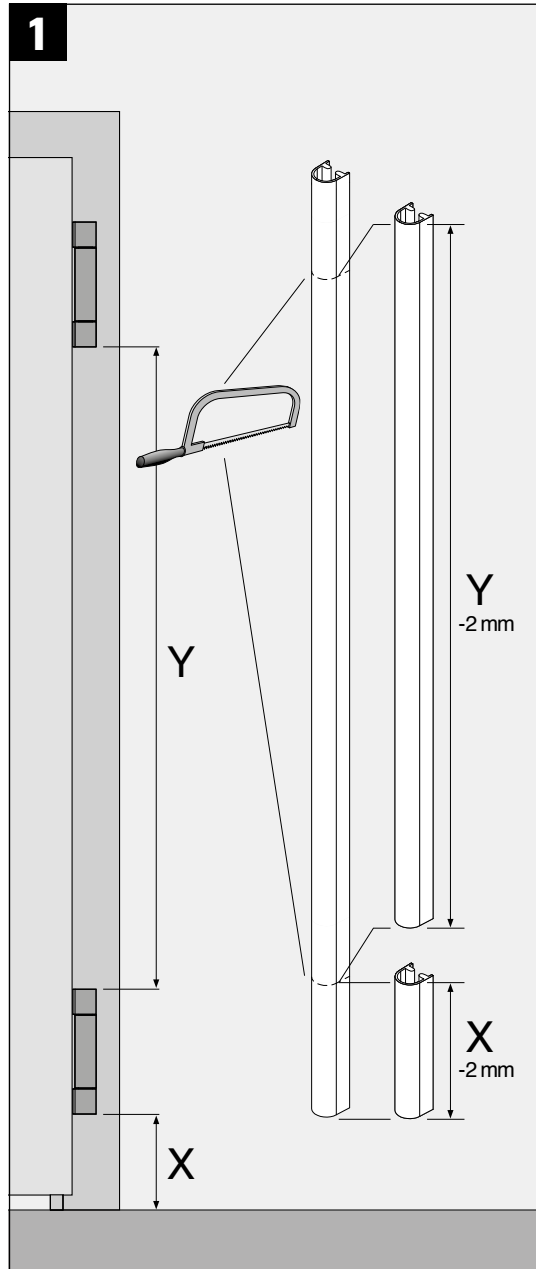
- DE 2-teilig
- EN 2-pcs.
- FR 2 éléments
- ES 2 piezas



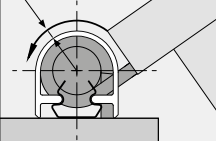
1x

5x

5x



! < 4,0 mm*
≤ 8,0 mm**



- DE * GUV-SR S2 – Kindertageseinrichtungen
** DIN EN 16005 – Kraftbetätigte Türen
- EN * GUV-SR S2 – Nurseries
** DIN EN 16005 – Power operated doors
- FR * GUV-SR S2 – Crèches
** DIN EN 16005 – Portes motorisées
- ES * GUV-SR S2 – Centros de educación infantil
** DIN EN 16005 – Puertas motorizadas

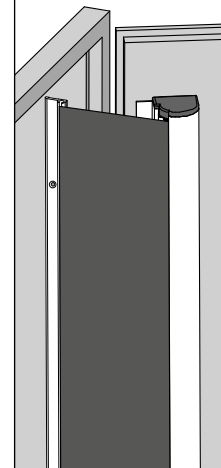


DE Zur vollständigen Absicherung der Nebenschliesskante gehört auch immer die Absicherung der Gegenbandseite. Dazu empfehlen wir unsere Fingerschutzrollen.

EN Complete protection of the side closing edge also invariably involves protection of the the push side. We therefore recommend our roller-blind type finger protectors.

FR La protection du côté charnière est toujours nécessaire pour la protection intégrale de l'arête de fermeture secondaire. Pour cela, nous vous recommandons nos rouleaux de protection des doigts.

ES Para conseguir una protección completa del borde de cierre secundario es necesario proteger también el lado de la contrabisa. Para ello recomendamos emplear nuestros rodillos anti-pinzadados.



DE Verwendungszweck: Planet Fingerschutz FSA wird an Türen montiert zur Sicherung der Bandseite an der Nebenschliesskante. Bitte Anleitung vorgängig lesen.

! **Aufsichtspflicht:** Der Einsatz von Planet Fingerschutz entbindet nicht von der Aufsichtspflicht.

Wartung: Alle zwei Jahre auf Funktion und Verschmutzung prüfen, falls nötig reinigen oder ersetzen.

Entsorgung: Planet Fingerschutz nach Materialart zerlegen und recyceln. Bitte beachten Sie die gesetzlichen Vorschriften in Ihrem Land. **Technische Änderungen vorbehalten.**

EN Intended use: Planet finger protection FSA is fitted on doors to protect the hinge side on the side closing edge. Please read the instructions in advance.

! **Duty of supervision:** The use of Planet finger protection does not release the user from the duty of supervision.

Maintenance: Inspect every two years for correct operation and dirt. Clean or replace if necessary.

Recycling: Take apart and recycle Planet finger protection according to material type. Please observe the legal regulations in your country. **Technical changes reserved.**

FR Application: La protection des doigts Planet FSA est montée sur les portes pour protéger le côté paumelle sur l'arête de fermeture secondaire. Veuillez lire l'instruction au préalable.

! **Obligation de surveillance:** L'utilisation de la protection des doigts Planet ne dégage pas de l'obligation de surveillance.

Entretien: Contrôler la fonction et l'encrassement tous les deux ans, nettoyer ou changer si nécessaire.

Elimination: Démontez et recyclez la protection des doigts Planet suivant le type de matériau. Veuillez observer les règlements légaux de votre pays.

Sous réserve de modifications techniques.

ES Uso previsto: La protección para dedos FSA Planet se instala en puertas para proteger el lado de la bisagra en el borde de cierre secundario. Le rogamos que lea las instrucciones primero.

! **Deber de vigilancia:** El uso de la protección para dedos Planet no le exime de su deber de vigilancia.

Mantenimiento: Comprobar cada dos años si funciona correctamente o presenta suciedad, limpiarla o sustituirla si es necesario.

Eliminación: Desmontar y reciclar la protección para dedos Planet conforme al tipo de materiales. Por favor, observe la normativa legal vigente en su país.

Reservado el derecho a realizar modificaciones técnicas.

Planet GDZ AG
Neustadtstrasse 2
CH-8317 Tagelswangen / Zurich
Switzerland

Phone +41 (0)43 266 22 22,
mail@planet-fingerschutz.ag
www.planet-fingerschutz.ag

SWISS MADE