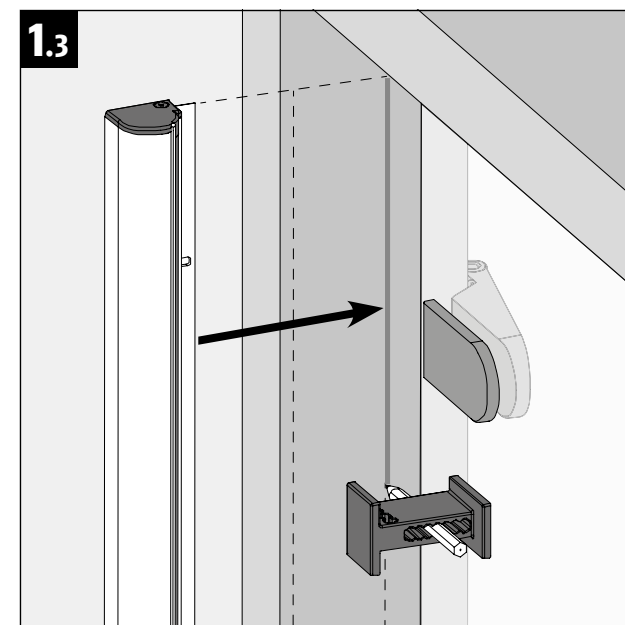
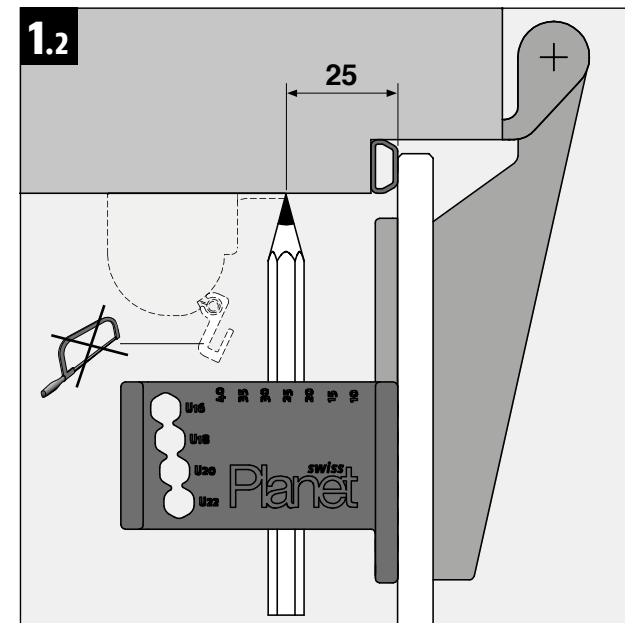
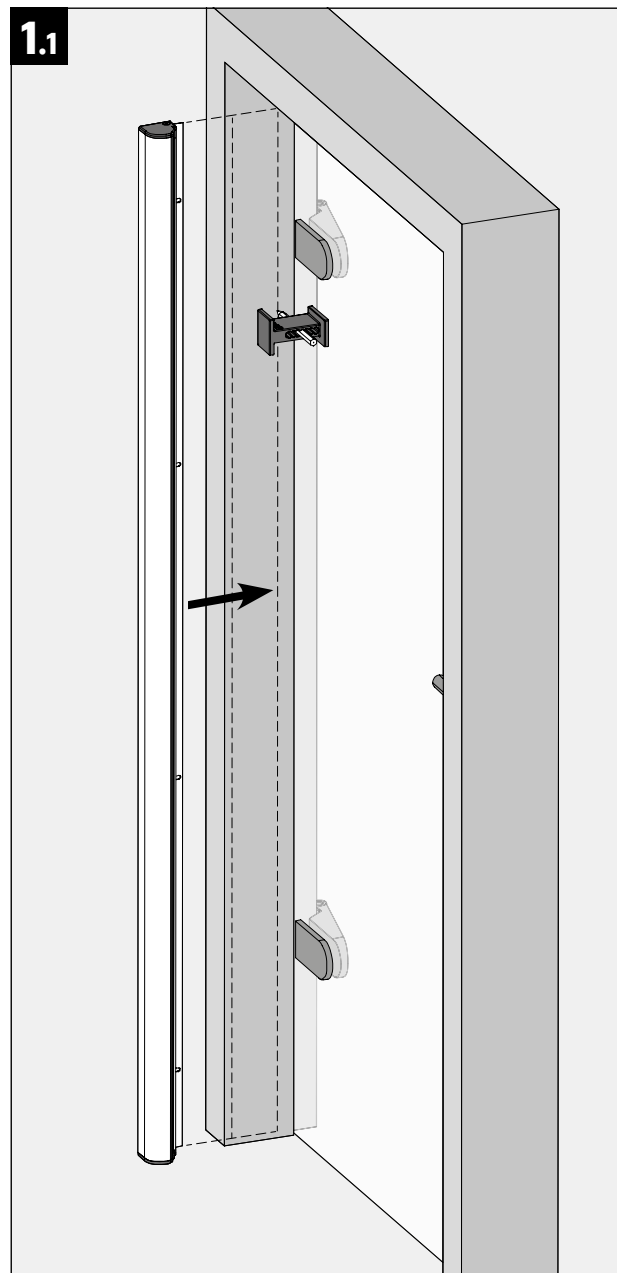
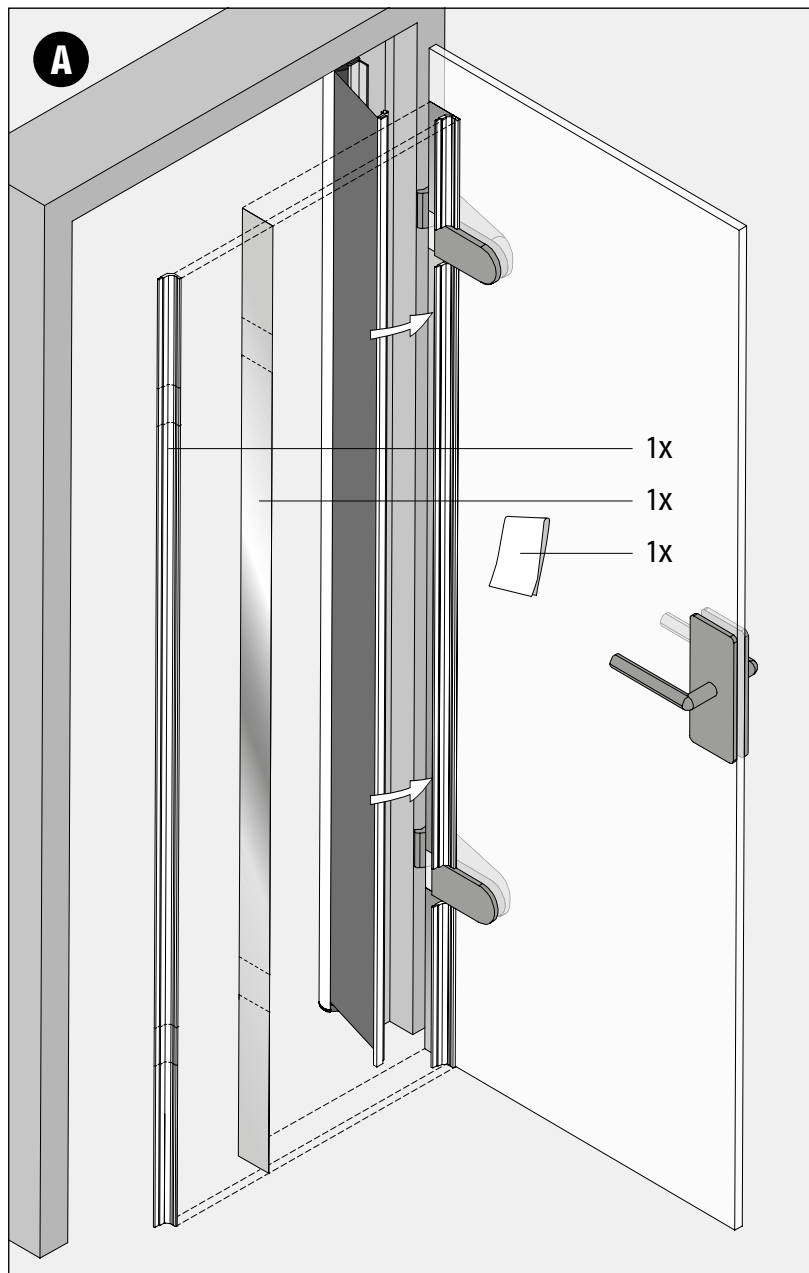
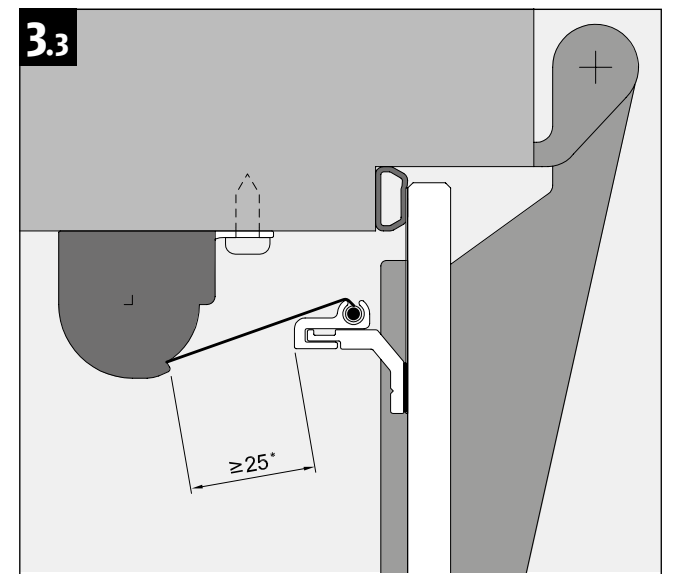
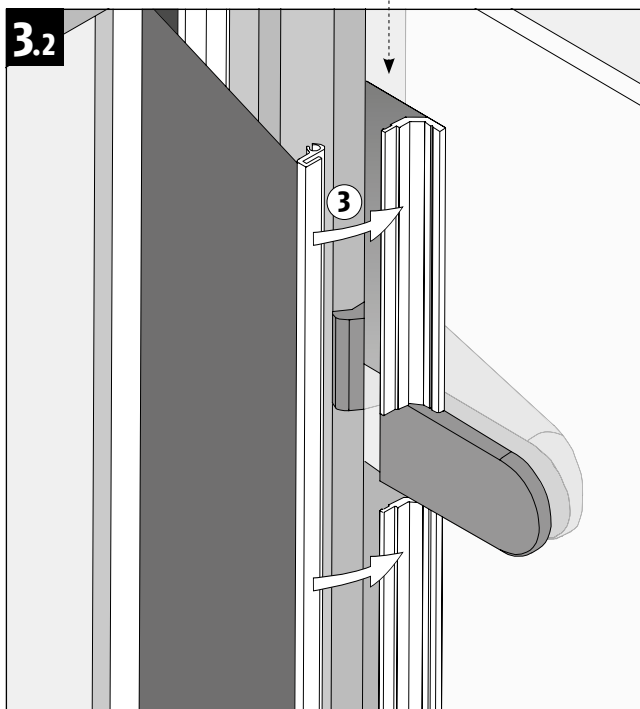
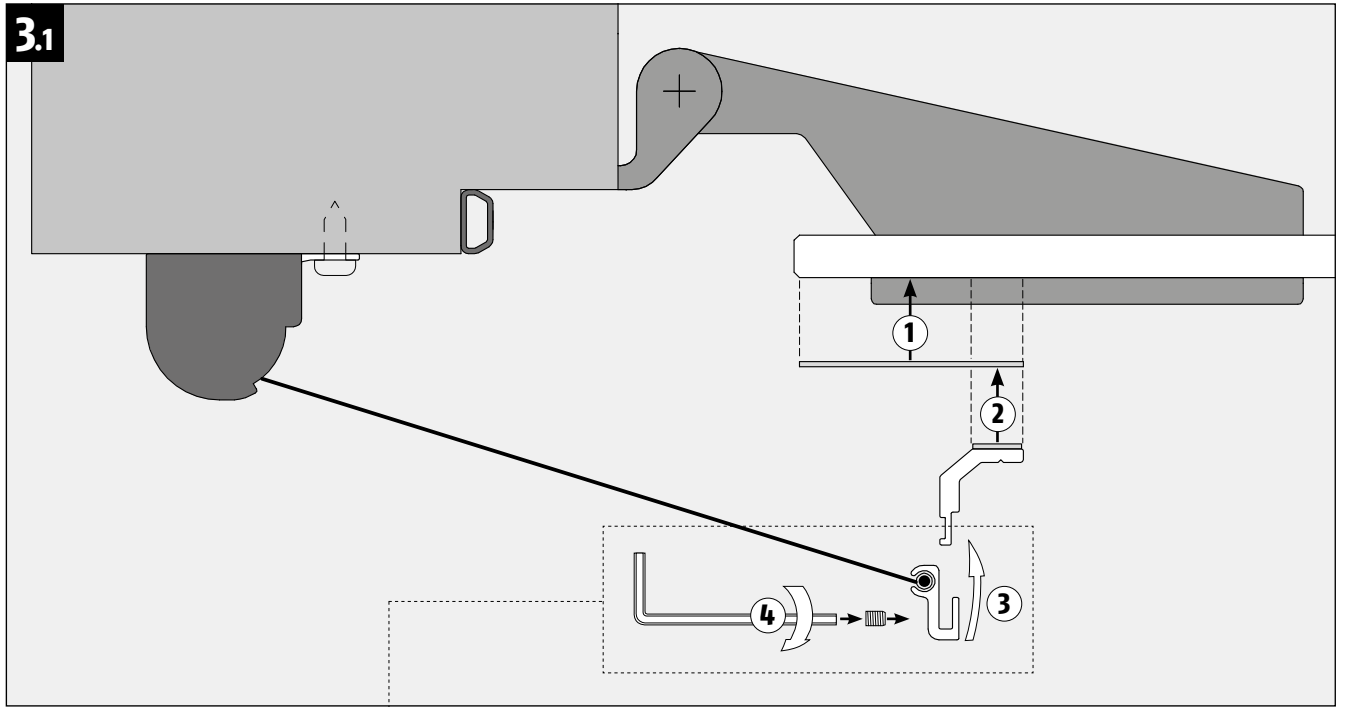
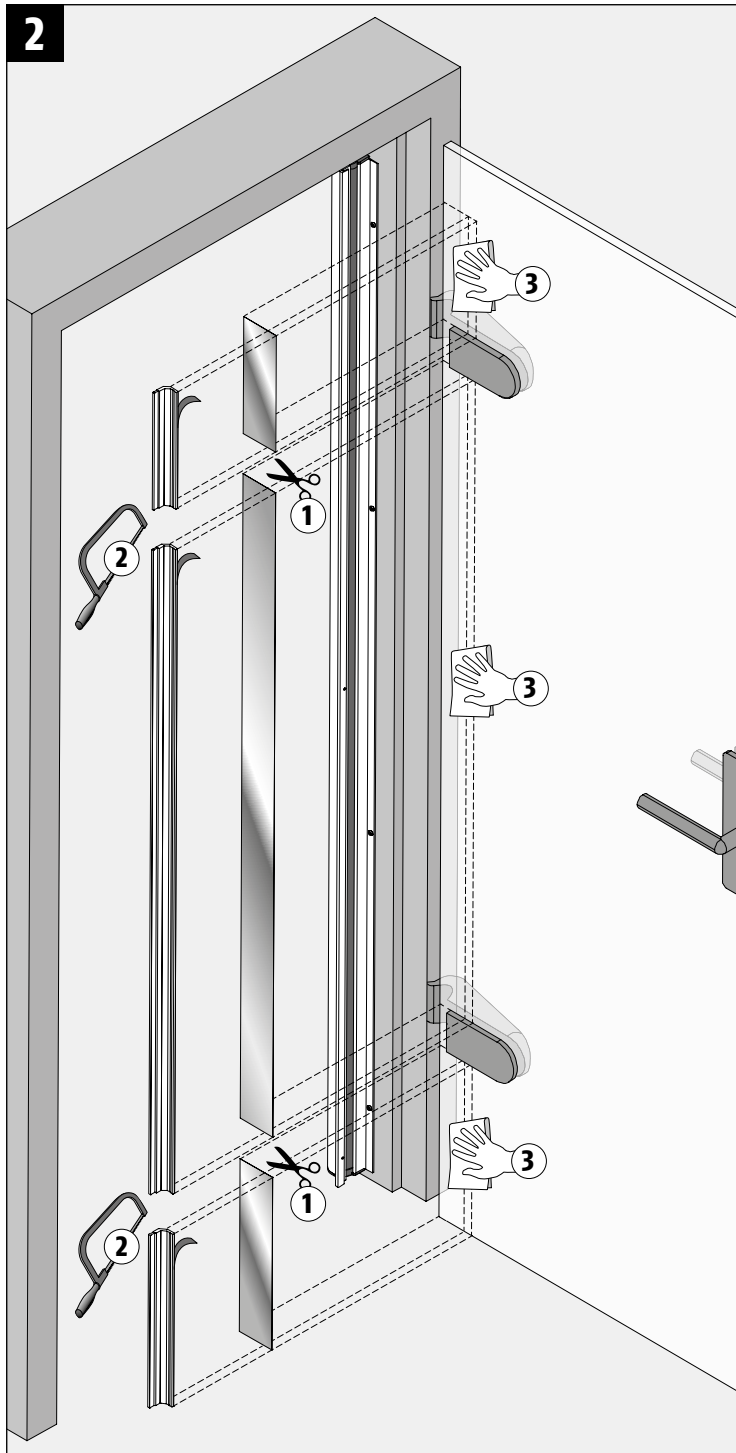


# Planet Fingerschutz LG1 (→ FSR 6000 [QUICK] / FSR 7000 [OUTDOOR])

Planet<sup>swiss</sup>®

DE → Montageanleitung EN → Installation instructions FR → Instructions de montage ES → Instrucciones de montaje





**DE** \*25 mm Mindestabstand erforderlich. In Anlehnung an DIN EN 349. **FR** \*Distance min. de 25 mm requise. Suivant l'exemple de DIN EN 349.

**EN** \*25 mm minimum distance required. According to DIN EN 349. **ES** \*Distancia mínima necesaria 25 mm. De conformidad con DIN EN 349.