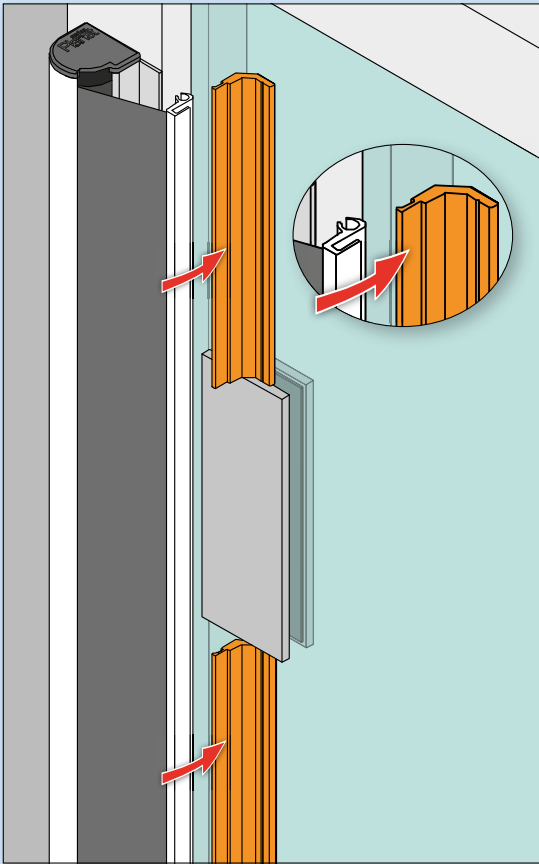
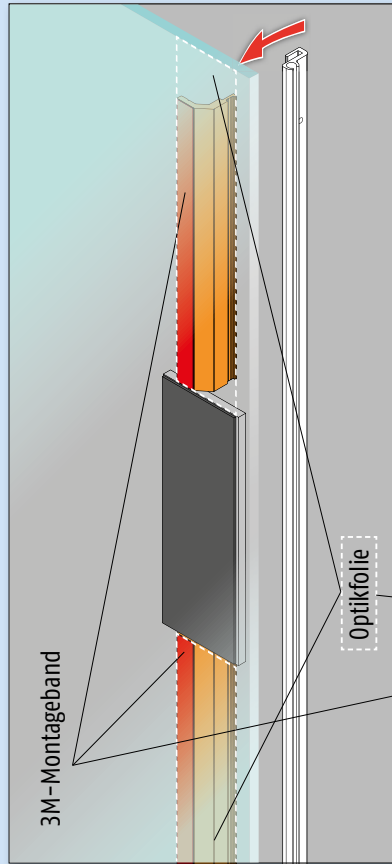


# Montageprofil LG1 für Glastüren

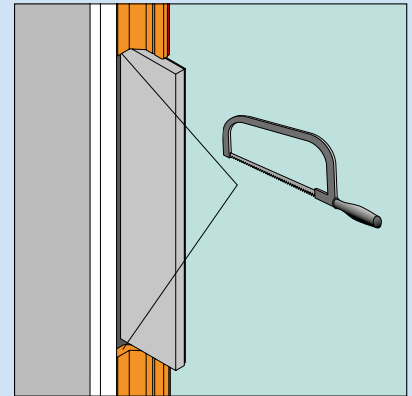
Rollo-Option für **FSR 6000 [Quick]** und **FSR 7000 [Outdoor]**



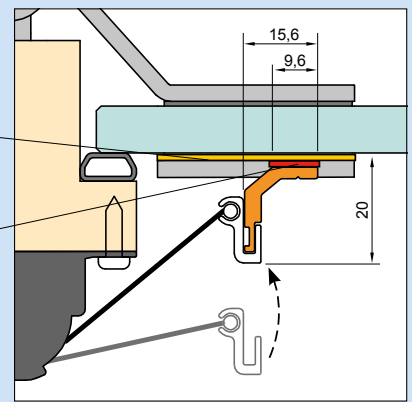
Zum Ein- und Aushängen



Rückseite



LG1 wird beim Band unterbrochen



LG1 mit 3M-Montageband geklebt

## Wichtige Merkmale



- Montageprofil für Ganzglastüren
- Zum Aufkleben
- Standard-Lösung, welche kein vorheriges Ausmessen notwendig macht

## Materialien



## Türarten



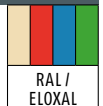
## Geprüfte Qualität



### Profil-Farbe

EV1 ELOXIERT	RAL-9016 WEISS	EDELSTAHL ELOXIERT
-----------------	-------------------	-----------------------

Farb-  
optionen



### Technische Daten

<b>Länge</b>	2015 mm (Lagerlänge)
<b>auf Mass</b>	per lfm
<b>Maximale Lieferlänge</b>	2500 mm
<b>Kürzen</b>	ja
<b>Montageset</b>	Optikfolie, 3M-Montageband (vormontiert) und Reinigungstuch

### Artikel-Nummer

Siehe Seite 21, Übersicht Rollo-Optionen