

ROLLAP.: EIN- oder DOPPELPAARIG

TRAGKRAFT/TÜR: 28 kg 38 kg

SCHIENE: ALUMINIUM oder LACKIERT. STAHL

LAUFRICHTUNG: GERADE



Die ideale Lösung für breite Wandschränke.

Flexibel: für Paneele von 19 bis 40 mm Stärke geeignet

Große Auswahl an Schienen: einzeln oder doppelt, aus Aluminium oder Stahl

Befestigung direkt an der Wand oder an der Decke (Einzelschiene)

Für mehrflügelige Türen ist ein Fingerklemmschutzsystem vorhanden

SCHIENEN AUS ALUMINIUM

Art-Nr.	Bezeichnung	V.E.
19/200	Einzelschiene aus Aluminium - Länge: 2 m	8
19/300	Einzelschiene aus Aluminium - Länge: 3 m	8
28/200	Doppelschiene aus Aluminium - Länge: 2 m	8
28/300	Doppelschiene aus Aluminium - Länge: 3 m	8
38/200	Doppelschiene aus Aluminium, verstärkt - Länge: 2 m	8
38/300	Doppelschiene aus Aluminium, verstärkt - Länge: 3 m	8

LACKIERTE SCHIENEN AUS SENDZUM VERZINKTEM STAHL

13/200	Einzelschiene, lackiert - Länge: 2 m	8
13/300	Einzelschiene, lackiert - Länge: 3 m	8
26/200	Doppelschiene, lackiert - Länge: 2 m	8
26/300	Doppelschiene, lackiert - Länge: 3 m	8

EINPAARIGE ROLLAPPARATE für Türen bis 28 Kg

0028	Einzelrollapparat, Seitenbefestigung - mit Walzenlager	10
0028 C	Einzelrollapparat, Stirnbefestigung - mit Walzenlager	10

DOPPELPAARIGE ROLLAPPARATE für Türen bis 38 Kg

0038	Einzelrollapparat, Seitenbefestigung - mit Walzenlager	10
0038 C	Einzelrollapparat, Stirnbefestigung - mit Walzenlager	10

ZUBEHÖR

1084	Endstopper mit Gummipuffer	10
22	Platte zum Eindrücken zur Rollapparat-Befestigung	10

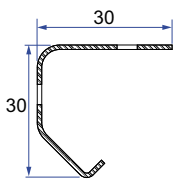
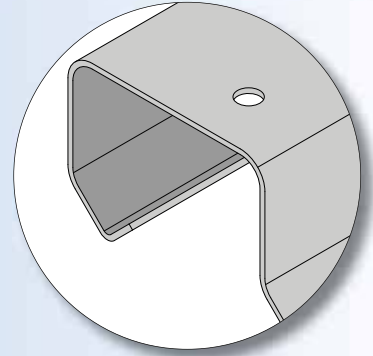
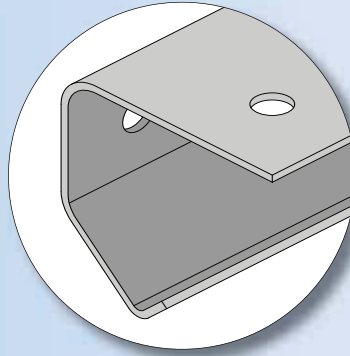
GARNITUREN

TUB 28	Garnitur bestehend aus: 2 Rollapparate 0028 1 Führung 1123 1 Muschelgriff 1293 aus Kunststoff Schrauben und Montageanleitung	10
TUB 28 C	2 Rollapparate 0028C 1 Führung 1123 1 Muschelgriff 1293 aus Kunststoff Schrauben und Montageanleitung	10
TUB 38	2 Rollapparate 0038 1 Führung 1103 1 Muschelgriff 1293 aus Kunststoff Schrauben und Montageanleitung	10
TUB 38 C	2 Rollapparate 0038C 1 Führung 1103 1 Muschelgriff 1293 aus Kunststoff Schrauben und Montageanleitung	10

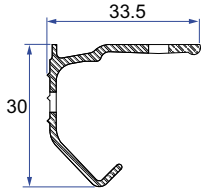
KOMPLETTE GARNITUREN

TUB 28-150	Bestehend aus: 2 Garnituren TUB 28 1 Schiene 28 - Länge: 1.50 m	10
TUB 28-200	2 Garnituren TUB 28. 1 Schiene 28 - Länge: 2 m	10
TUB 38-150	2 Garnituren TUB 38. 1 Schiene 38 - Länge: 1.50 m	10
TUB 38-200	2 Garnituren TUB 38. 1 Schiene 38 - Länge: 2 m	10

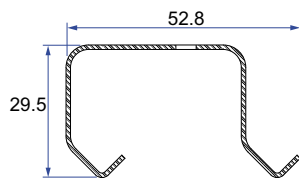




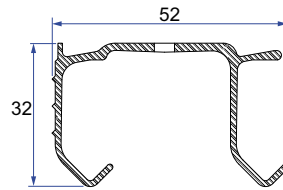
Schiene 13



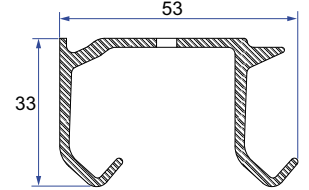
Schiene 19



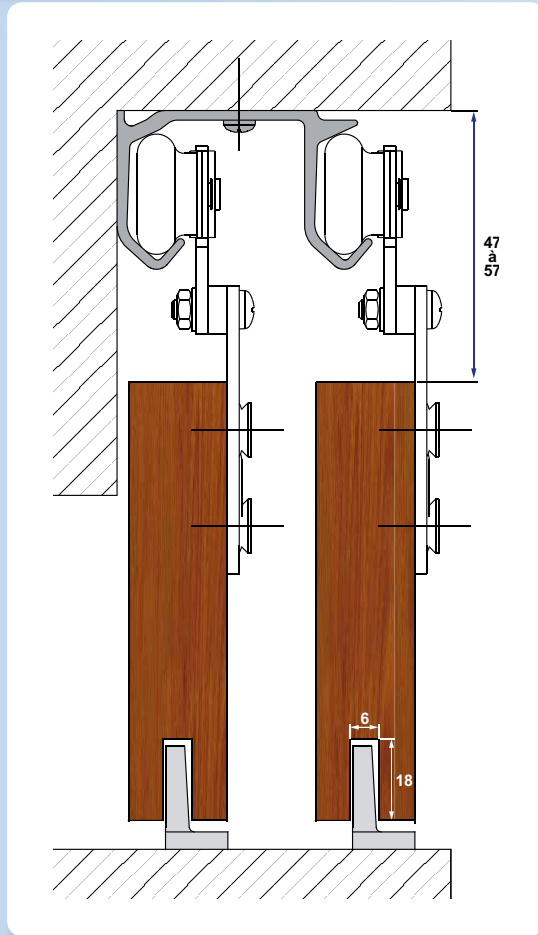
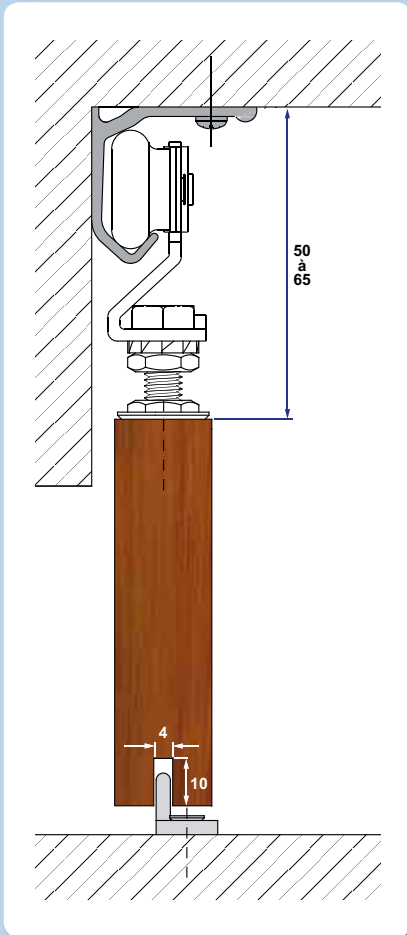
Schiene 26



Schiene 28



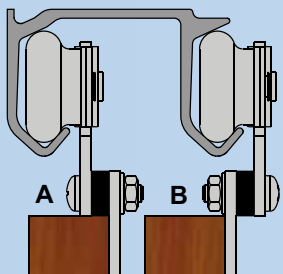
Schiene 38



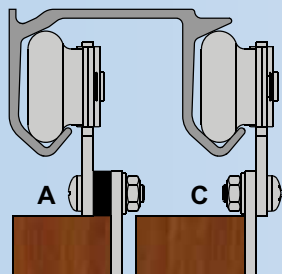
Verwendung des Stoppers 1084 als Fingerklemmschutzum



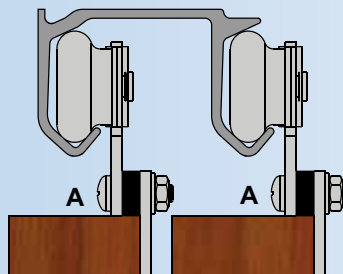
Die Rollapparate werden wie auf Zeichnung A geliefert.



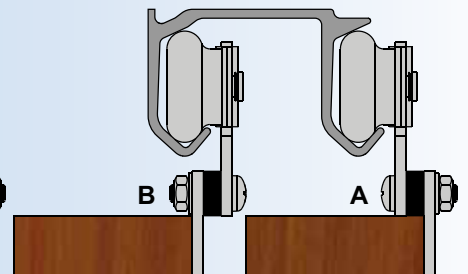
Paneele von 19 bis 22 mm



Paneele von 25 bis 28 mm



Paneele von 31 bis 34 mm



Paneele von 40 mm