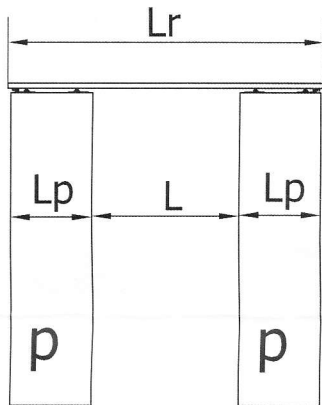
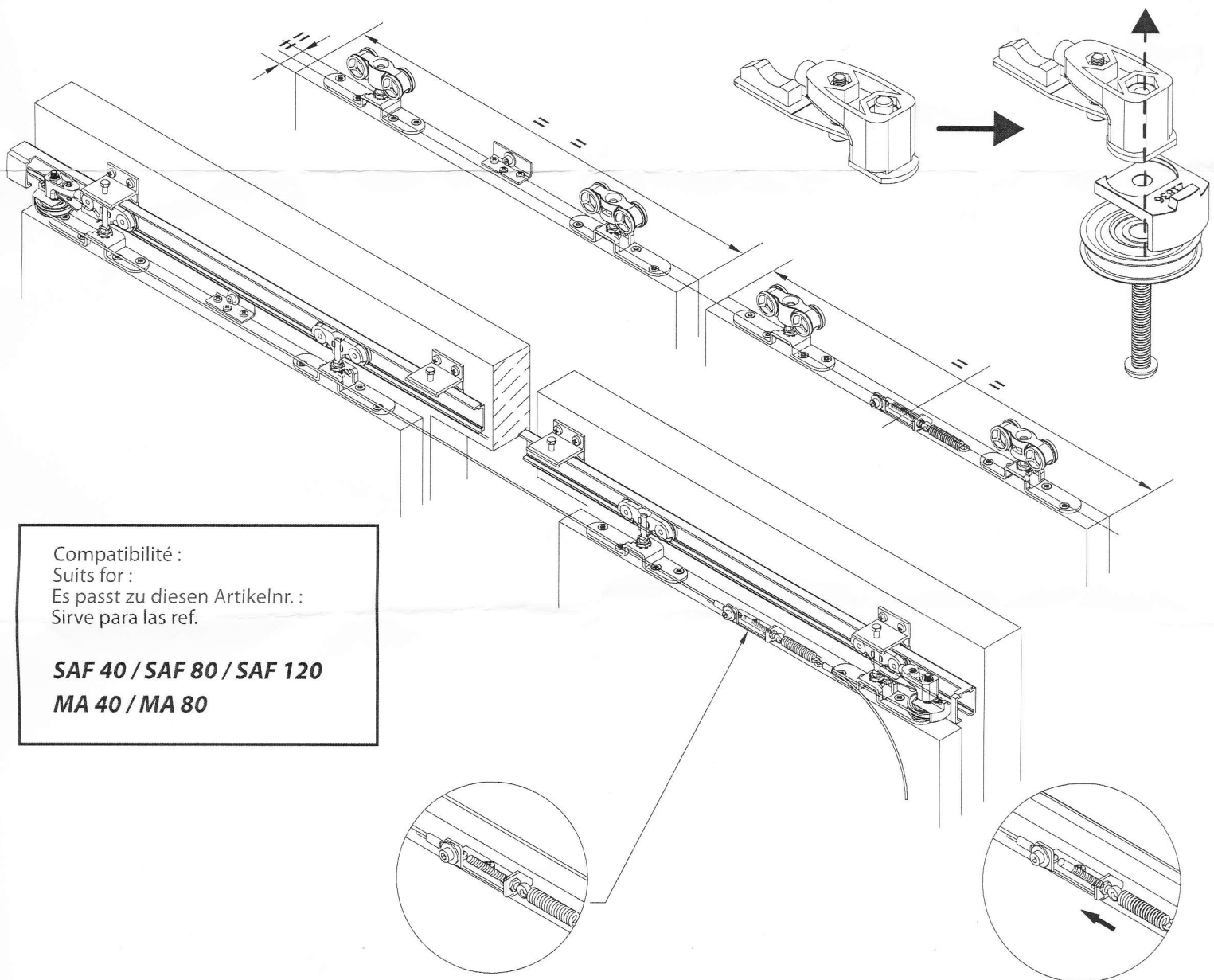
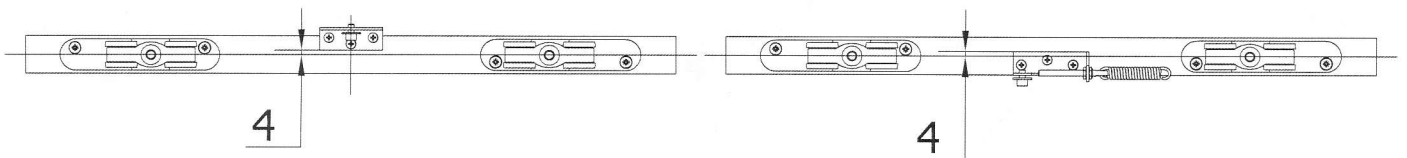
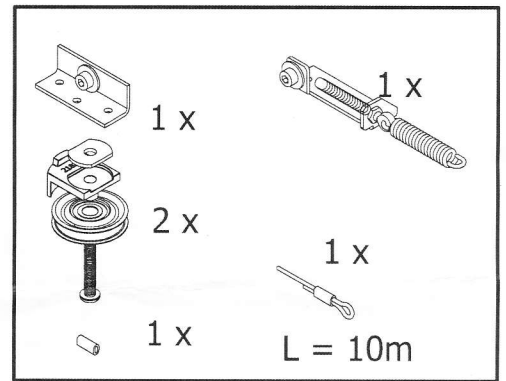
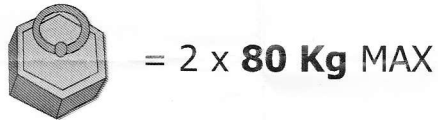


INSTRUCTION DE MONTAGE
 MONTAGEANLEITUNG
 INSTRUCTIONS FOR ASSEMBLY
 INSTRUCCIONES DE MONTAJE

11050



$L_{max} = 2200$
 $L_p = L \times 0.5 + 50$
 $L_r = L \times 2 + 130$



Compatibilité :
 Suits for :
 Es passt zu diesen Artikelnr. :
 Sirve para las ref.

SAF 40 / SAF 80 / SAF 120
MA 40 / MA 80