

TRAGKRAFT/TÜR: 13 kg (PICO 13)
25 kg (PICO 25 & 26)

SCHIENE: PVC

LAUFRICHTUNG: GERADE

Die Serie PICO ist für Wand- oder Garderobenschränke mit Holzrahmen geeignet.

- Senkrechte Adjustierung mittels verstellbarer Rollapparate möglich
- Einfacher und schneller Abbau der Türen
- Blende nicht erforderlich: Schienen und Rollapparate sind im Holztürrahmen versteckt
- Zwei Ausführungen: zum Anschrauben oder zum Eindrücken



PVC SCHIENEN und STOPPER identisch für alle 3 Garnituren

Art-Nr	Bezeichnung	V.E.
25/200 B	Schiene zum Eindrücken aus PVC - weiss - Länge: 2 m für obere und untere Führung	30
25/200 M	Schiene zum Eindrücken aus PVC - braun - Länge: 2 m für obere und untere Führung	30
25/300 B	Schiene zum Eindrücken aus PVC - weiss - Länge: 3 m für obere und untere Führung	30
25/300 M	Schiene zum Eindrücken aus PVC - braun - Länge: 3 m für obere und untere Führung	30
25/500 B	Schiene zum Eindrücken aus PVC - weiss - Länge: 5 m für obere und untere Führung	50
25/500 M	Schiene zum Eindrücken aus PVC - braun - Länge: 5 m für obere und untere Führung	50
25V/200 B	Schiene zum Anschrauben aus PVC - weiss - Länge: 2 m für obere und untere Führung	30
25V/200 M	Schiene zum Anschrauben aus PVC - braun - Länge: 2 m für obere und untere Führung	30
25V/300 B	Schiene zum Anschrauben aus PVC - weiss - Länge: 3 m für obere und untere Führung	30
25V/300 M	Schiene zum Anschrauben aus PVC - braun - Länge: 3 m für obere und untere Führung	30
10025	Stopper, zum Feststellen der Paneele	



PICO 13



PICO 25



PICO 26



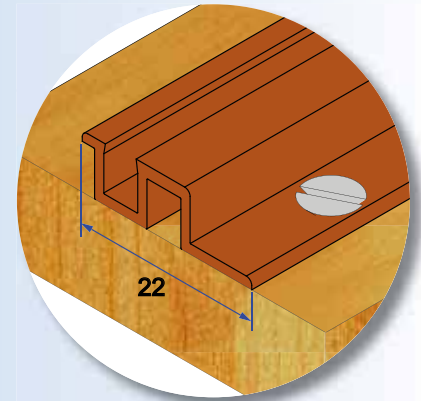
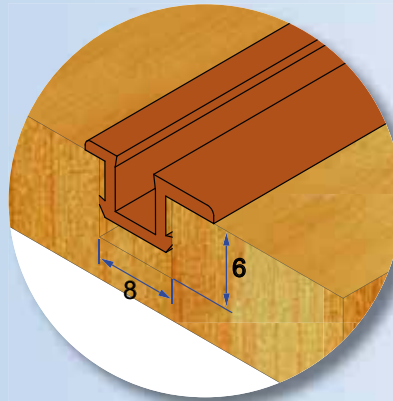
GARNITUREN mit Rollapparaten zum Eindrücken

PICO 13	Garnitur bestehend aus: 2 Rollgleiter 0113 2 Führungen 1113 Schrauben und Montageanleitung	10
PICO 25	Garnitur bestehend aus: 2 Rollgleiter 0125 2 Führungen 1125 Schrauben und Montageanleitung	10

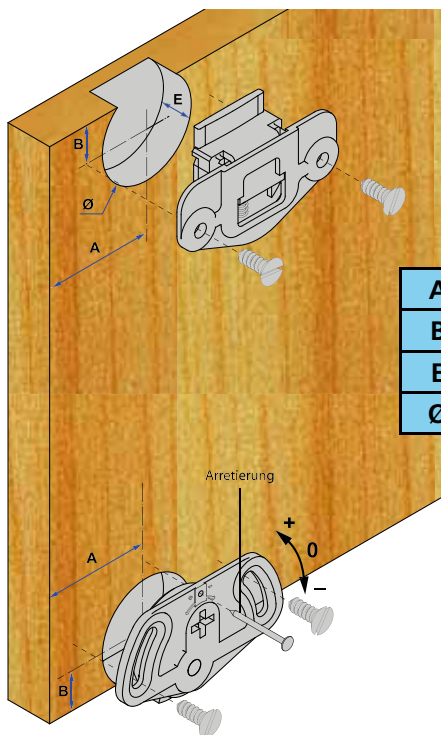
GARNITUREN mit Rollapparaten zum Anschrauben

PICO 26	Garnitur bestehend aus: 2 kugelgelagerten Rollgleiter 0126 2 Führungen 1155 Schrauben und Montageanleitung	10
---------	---	----



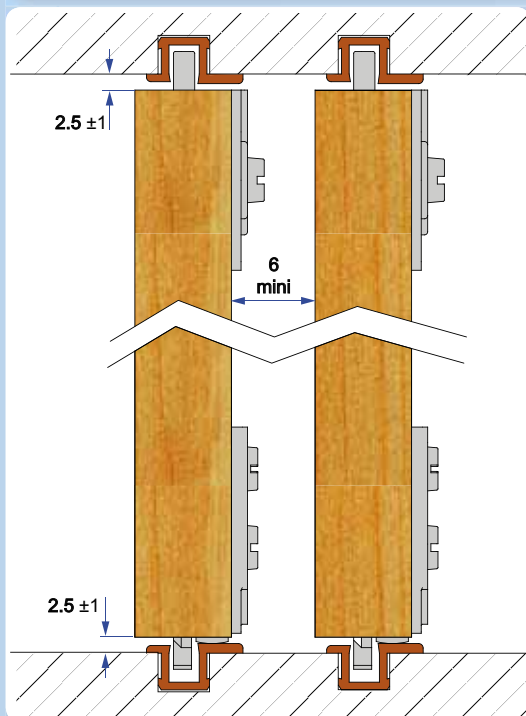
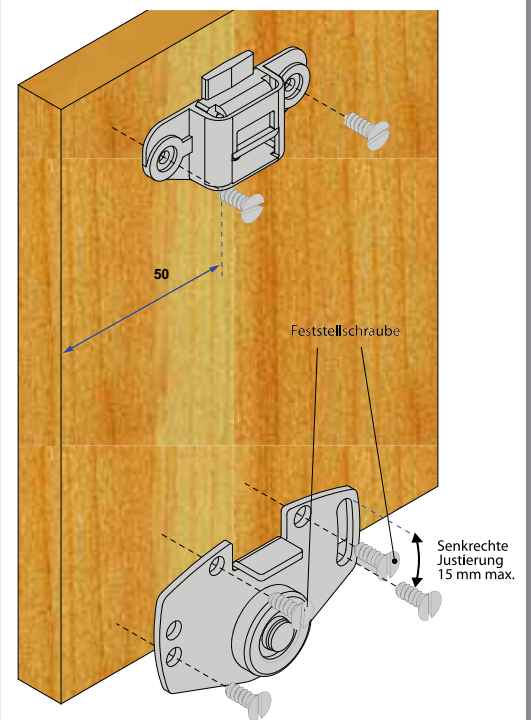


PICO 13 & PICO 25



	PICO 13	PICO 25
A	35	50
B	10	10
E	9	13
Ø	30	35

PICO 26



MONTAGEBEISPIEL MIT 2 PARALLELEN TÜRBLÄTTERN:

Die angegebenen Maße sind für alle 3 Ausführungen identisch.
Die gesamten Schienen passen zu allen Garnituren. Verschiedene Ausführungen können miteinander verwendet werden: zumB. eine obere Schiene zum Anschrauben mit einer unteren Schiene zum Eindrücken (und umgekehrt).

