

**TRAGKRAFT FÜR  
TÜREN:  
VORHÄNGE:**

**14 kg  
4 kg**

**SCHIENE:**

**ALUMINIUM**

**LAUFRICHTUNG:**

**GERADE & UM DIE ECKE**

Leichte Beschläge für Wandschränke, LKW-Planen, Vorhänge ...

Mit einer Einzel- oder Doppelschiene

Ein einziger Träger für Wand- und Seitenbefestigung

Gute Lösung für seitliche Laufrichtung



### SCHIENEN & ZUBEHÖR identisch für alle Ausführungen

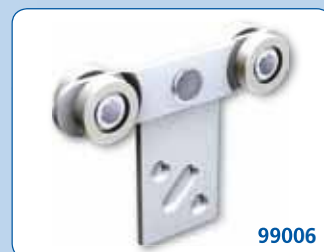
Art-Nr.	Bezeichnung	V.E.
9001 A/500	Alu-Schiene 19 x 19 mm , gelocht alle 110 mm: Ø 3,5 Länge: 5 m	6
9001 G/500	Sendzum verzum Stahlschiene 19 x 19 mm, gelocht alle 110 mm: Ø 3,5 - Länge: 5 m	6
9003	Muffe zur Schiene 9001 für Wand- und Seitenbefestigung	50

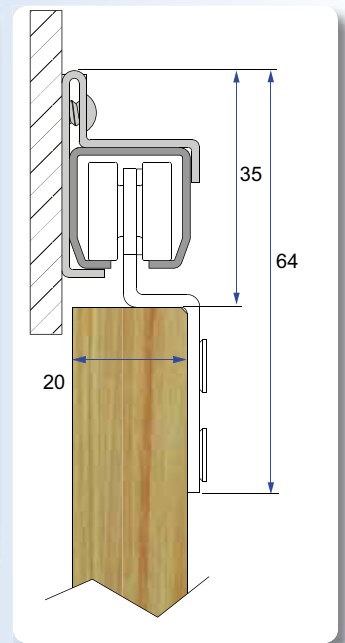
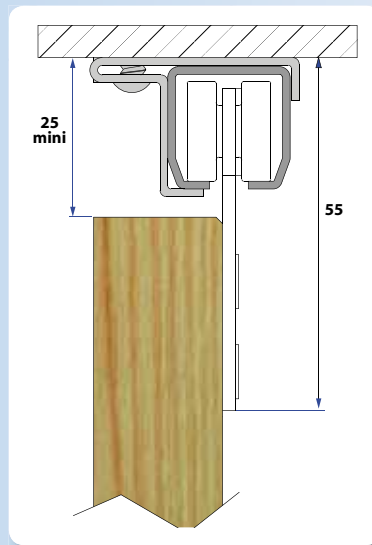
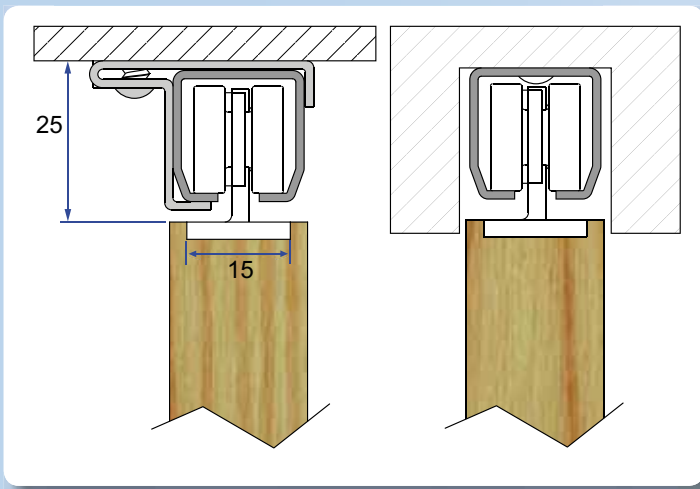
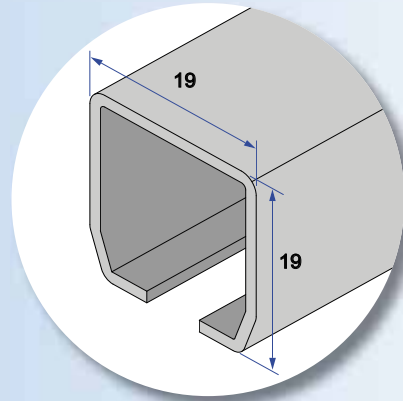
### ROLLAPPARATE & ZUBEHÖR für gerade laufende Türen

99005	Rollapparat, Stirnbefestigung	10
99006	Rollapparat, Seitenbefestigung	10
99007	Rollapparat, Seitenbefestigung - gekröpft	10
1293	Kunststoffmuschelgriff zum Eindrücken	10
1103	Führung aus Polyamid - zum Anschrauben	10

### LAUFROLLEN & ZUBEHÖR für Vorhänge, LKW-Planen...

9001 AC/450	Alu-Schienenbogen 19 x 19 mm Radius: 450 mm	
9001 GC/450	Schienenbogen aus sendzum verzinktem Stahl 19 x 19 mm Radius: 450 mm	
99701	Innerer Laufwagen, einpaarig (2 kg max)	10
99702	Innerer Laufwagen, doppelpaarig (4 kg max)	10
99703	Mitnehmerwagen, doppelpaarig (4 kg max)	10
99704	Endaufhängung (Gegenstück zu 99703)	10
9108	Endstopper-Kappe zur Schiene 9001	10





## Anwendung mit Vorhängen:

