

PICOSTAR® Schiebesysteme für Schranktüren



SPAREN SIE ZEIT!!!

Bei der Auslegung Ihres Systems, passend zu Ihrer Einbausituation, hilft Ihnen unser Kalkulationsprogramm SLIDESOFT® unter:
www.mantion.com

DESIGN :

Obere Schiene als Wendeschiene:
je eine gewölbte und eine gerade Seite

QUALITÄT:

Die obere Führung und der Rollapparat sind mit Kugellagern ausgestattet:
Leichtes, geräuschloses Verschieben

SICHERHEIT:

Rollapparate mit Entgleisschutz

KOMFORT:


Dämpfersystem zum Abbremsen des Paneels in Endstellung und zum ständigen Halten der Tür in geschlossener Stellung.

PICOSTAR 2 :
für 12-19 mm dicke Paneele

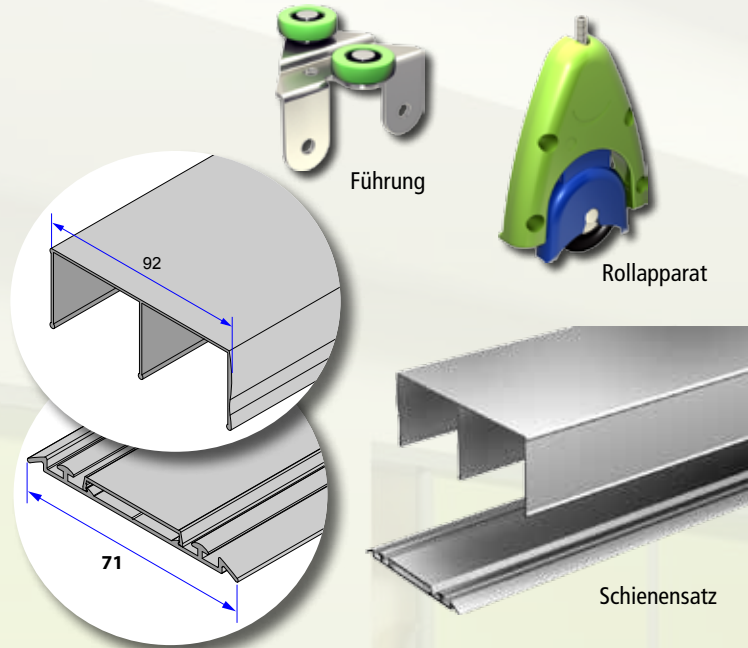
PICOSTAR 19 :
für 19 mm dicke Paneele



GEMEINSAME GRUNDPRODUKTE DES PROGRAMMS PICOSTAR (Garnituren und obere/untere Schienen)

PICO STAR-GARNITUR		
Artikel-Nr.	Bezeichnung	
PICO 59	Garnitur bestehend aus: - 2 Rollapparate mit Nylon-Laufrollen, auf Präzisionskugellagern montiert - 2 Führungen mit Nylon-Laufrollen, auf Präzisionskugellagern montiert. - Befestigungsschrauben und Montageanleitung	10

LAUFSCHIENENSATZ MIT OBERER UND UNTERER LAUFSCHIENE		
70/200A	Satz Laufschiene, naturfarben eloxiert, 2 m lang: - 1 obere Führungsschiene - 1 Bodenführungsschiene - 1 Aufklipsblende für die Boden-Führungsschiene (zum Abdecken der Befestigungsschrauben)	6
70/200B	dto. weiß lackiert (RAL 9016)	6
70/300A	Satz Laufschiene, naturfarben eloxiert, 3 m lang	6
70/300B	dto. weiß lackiert (RAL 9016)	6
70/600A	Satz Laufschiene, naturfarben eloxiert, 6 m lang	10
70/600B	dto. weiß lackiert (RAL 9016)	10



PROGRAMM PICOSTAR 2 - für 12 -19 mm dicke Türpaneele

EINBAUSÄTZE FÜR 2 BZW. 3 TÜRPANEELE:

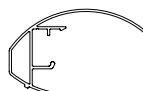
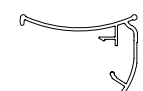
EINBAUSÄTZE für 2 m breite Öffnungen, mit 2 Türpaneelen		
Einbausatz bestehend aus: 2 Garnituren PICO 59, 1 Satz Laufschiene mit oberer und unterer Laufschiene 4 Griffleisten; 12 Befestigungsprofile und 1 Abschlusswinkel.		
Aluminium, eloxiert	Weiß lackiert, RAL 9016	Wählen Sie Ihren Bausatz passend zur Farbe und Form der Griffleisten aus.
74G/200A	74G/200B	Griffleiste «Tropfenform»
74V/200A	74V/200B	Griffleiste «Kommaform»



EINBAUSÄTZE für 3 m breite Öffnungen; mit 3 Türpaneelen		
Einbausatz bestehend aus: 3 Garnituren PICO 59, 1 Satz Laufschiene mit oberer und unterer Laufschiene 6 Griffleisten; 18 Befestigungsprofile und 2 Abschlusswinkel.		
74G/300A	74G/300B	Griffleiste «Tropfenform»
74V/300A	74V/300B	Griffleiste «Kommaform»

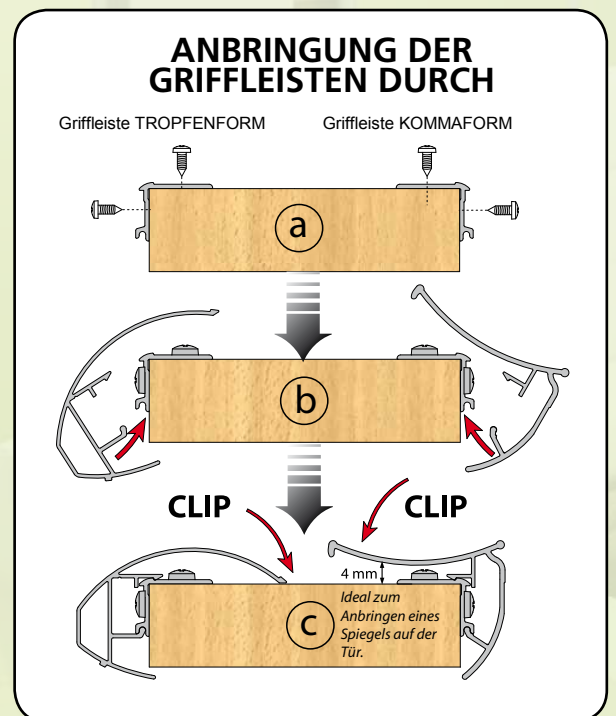
GRIFFLEISTEN EINZELN

SATZ mit 12 Verstärkungs-Griffleisten
Länge: 2,8 m.

	Oberfläche Aluminium, eloxiert	Oberfläche weiß lackiert, RAL 9016
Griffleiste TROPFENFORM* 	69G/280A	69G/280B
Griffleiste KOMMAFORM* 	69V/280A	69V/280B

GRIFFLEISTEN-BEFESTIGUNGSPROFIL*		
65/12	Winkelprofil zur Befestigung der Griffleiste durch Aufklipsen, in Teilstücken à 12 cm (für eine 2,80 m lange Griffleiste werden 3 Teilstücke benötigt)	36

*Zur Befestigung der Griffleisten ist das Winkelprofil 65/12 unentbehrlich.





PROGRAMM PICOSTAR 19 - für 19 mm dicke Türpaneele

EINBAUSÄTZE FÜR 2 BZW. 3 TÜR-PANEELE:

EINBAUSÄTZE für 2 m breite Öffnungen, mit 2 Türpaneelen					
Einbausatz bestehend aus: 2 Garnituren PICO 59, 1 Satz Laufschienen mit oberer und unterer Laufschiene und 4 Verstärkungs-Griffleisten sowie 1 Abschlusswinkel.					
Oberfläche	1	2	3	4	5
Aluminium, eloxiert	74E19/200A	74F19/200A	74G19/200A	74V19/200A	74H19/200A
Weiß lackiert, RAL 9016	74E19/200B	74F19/200B	74G19/200B	74V19/200B	74H19/200B
EINBAUSÄTZE für 3 m breite Öffnungen, mit 3 Türpaneelen					
Einbausatz bestehend aus: 3 Garnituren PICO 59, 1 Satz Laufschienen mit oberer und unterer Laufschiene und 6 Verstärkungs-Griffleisten sowie 2 Abschlusswinkel.					
Aluminium, eloxiert	74E19/300A	74F19/300A	74G19/300A	74V19/300A	74H19/300A
Weiß lackiert, RAL 9016	74E19/300B	74F19/300B	74G19/300B	74V19/300B	74H19/300B

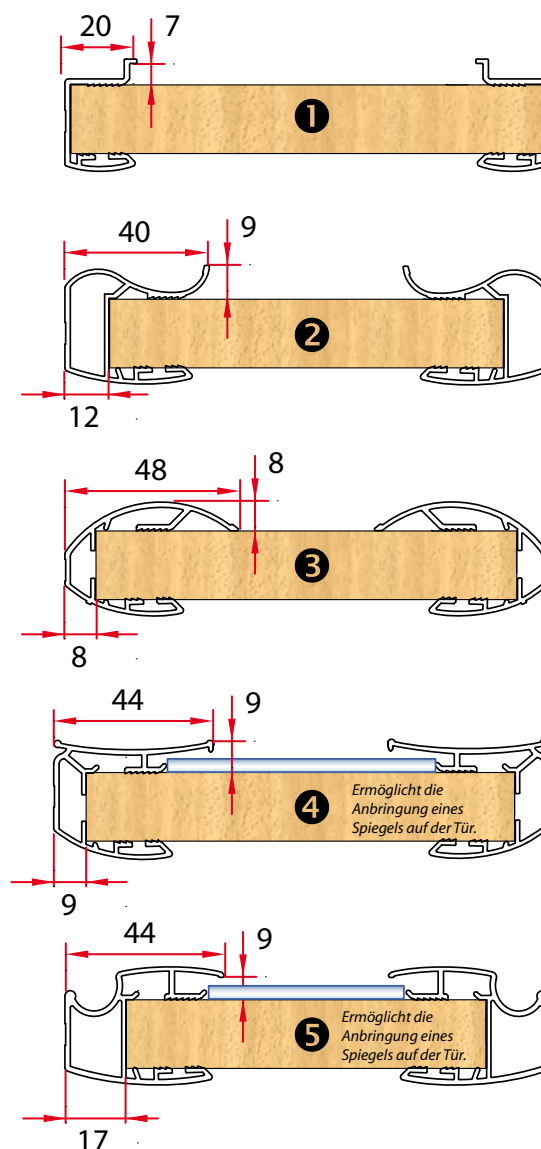


GRIFFLEISTEN EINZELN

SÄTZE mit 6 Verstärkungs-Griffleisten

	Oberfläche Aluminium, eloxiert	Oberfläche weiß lackiert, RAL 9016
1	69E19/280A	69E19/280B
2	69F19/280A	69F19/280B
3	69G19/280A	69G19/280B
4	69V19/280A	69V19/280B
5	69H19/280A	69H19/280B

ANBRINGUNG DER GRIFFLEISTEN DURCH

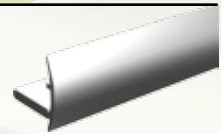




ABSCHLUSS-WINKELPROFIL

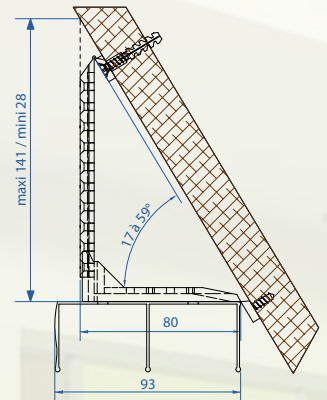
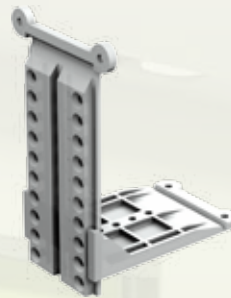
Artikel-Nr.	Bezeichnung	
61T/200A	Profil aus eloxiertem Aluminium - L = 2 m.	8
61T/200B	Profil aus weiß (RAL 9016) lackiertem Aluminium L = 2 m.	8

ABSCHLUSSPROFIL



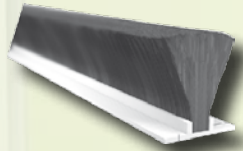
BEFESTIGUNGSSATZ FÜR DACHSCHRÄGE

66 KSP	Mit Hilfe des Befestigungssatzes für Dachschräge lässt sich die obere Laufschiene ganz einfach waagrecht befestigen. Dachschräge 17-59°.
--------	--



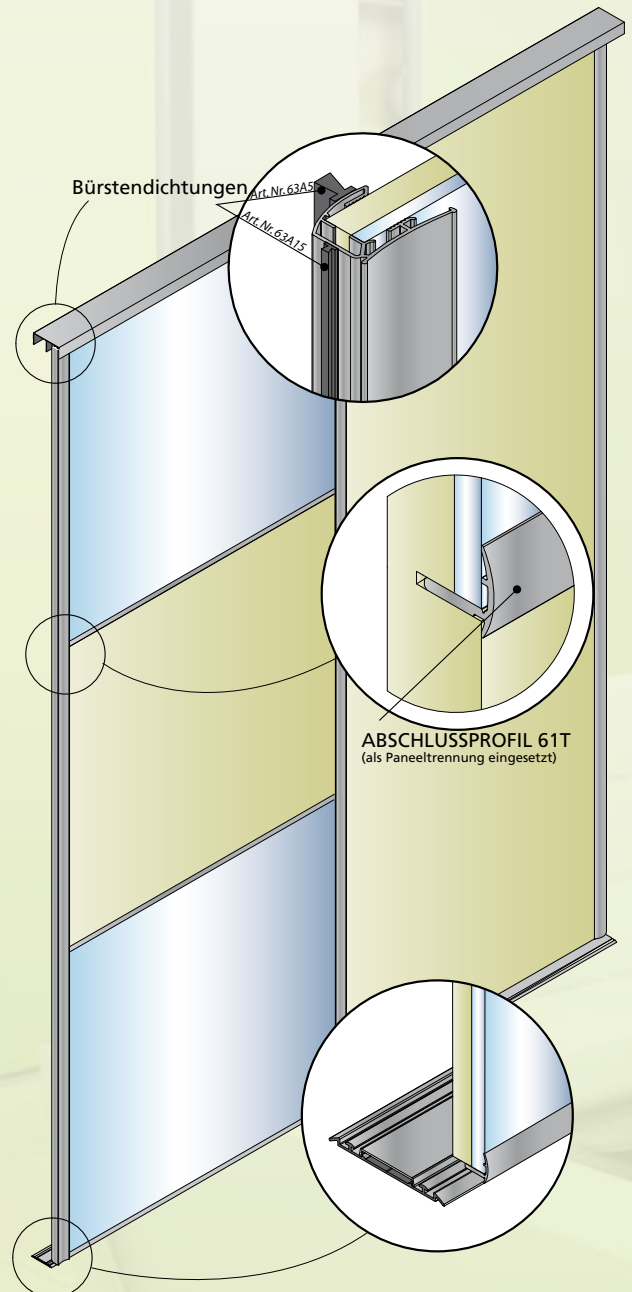
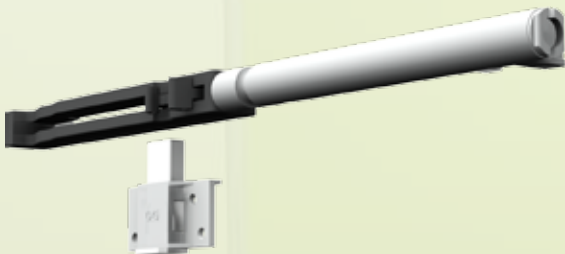
BÜRSTENDICHTUNGEN, 12 m lang

63A5/1200	Selbstklebende Bürstendichtung mit kurzen Borsten (5 mm) zur Anbringung auf den Griffleisten (als Stoßdämpfer)
63A15/1200	Selbstklebende Bürstendichtung mit langen Borsten (15 mm) zur Anbringung auf der Rückseite des Türpaneels als Abdichtung zwischen den 2 Türen.
63A20/1200	Dto. mit 20 mm langen Borsten
63A25/1200	Dto. mit 25 mm langen Borsten



TÜRSCHLIESSDÄMPFER

66 AFP	Türschließdämpfer für schonendes Schließen der Tür. Durch einen am Türpaneel befestigten Mitnehmer fährt der Türschließdämpfer automatisch mit der Tür bis in Schließstellung.
--------	--



Bürstendichtungen

Art. Nr. 63A5

Art. Nr. 63A15

ABSCHLUSSPROFIL 61T
(als Paneeltrennung eingesetzt)