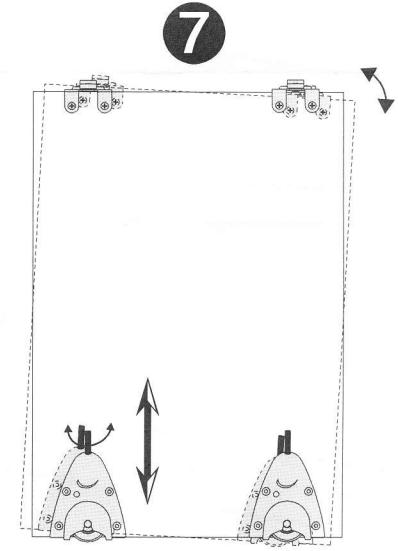
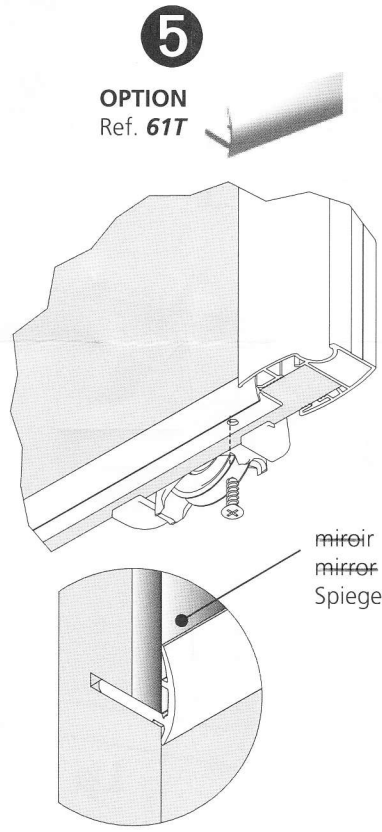
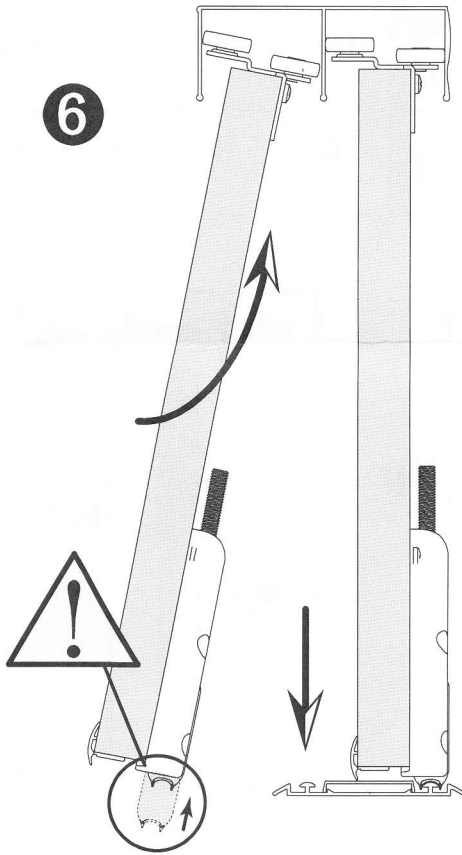
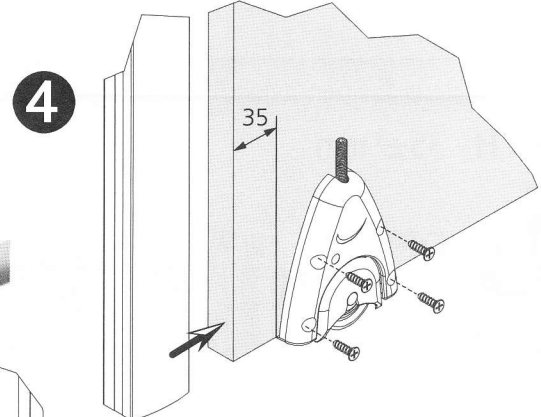
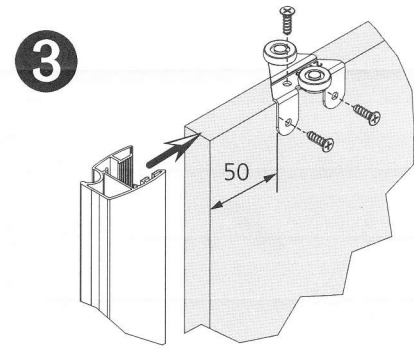
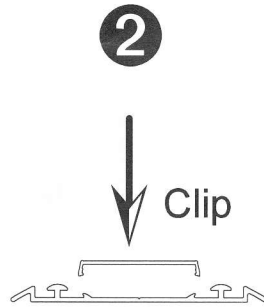
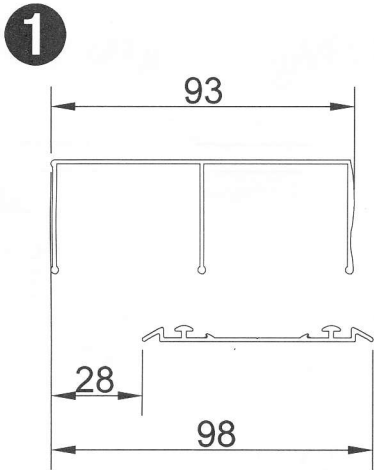
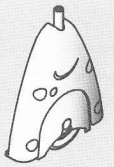


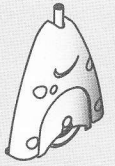
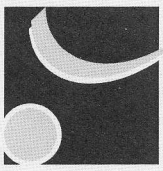
INSTRUCTION DE MONTAGE
 MONTAGEANLEITUNG
 INSTRUCTIONS FOR ASSEMBLY
 INSTRUCCIONES DE MONTAJE

PICOSTAR 19



OPTIONS

<p>Ref. 66 AFP - Amortisseur ferme porte - Damper system - Torschliesser - Dämper</p>	<p>Ref. 66 KSP Kit de fixation sous-pente Fixing kit for ATTIC Kit für schrägwände</p>	<p>Brosse détachéité Seal brushes Dichtungsbürsten</p>
		<p>Ref. 63A5 (5 mm) 63A15 (15 mm) 63A20 (20 mm) 63A25 (25 mm)</p>



DIMENSIONS DE PANNEAUX / PANELS DIMENSIONS / PANEELMASSEN

H = Hauteur de baie / Opening height / Öffnungshöhe

L = Largeur de baie / Opening width / Öffnungsbreite

e = Epaisseur des panneaux / Panel thickness / Flügelstärke

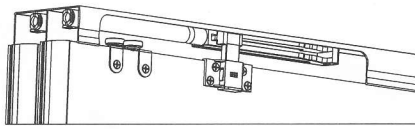
e = 19 mm

Hp = Hauteur des panneaux / Panel height / Flügelhöhe




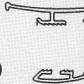

Hp = H - 35 ± 5 mm

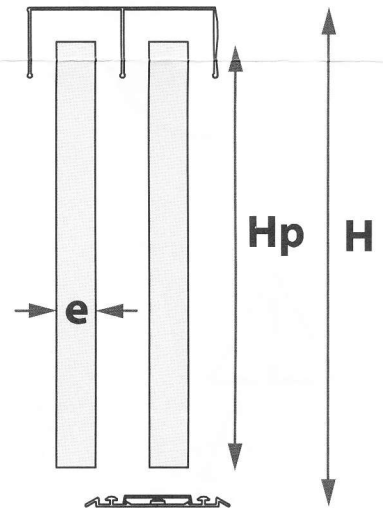
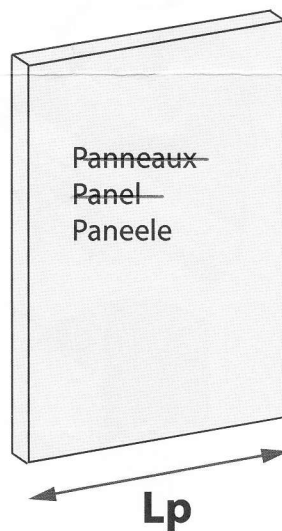


OPTION
Ref. 66AFP



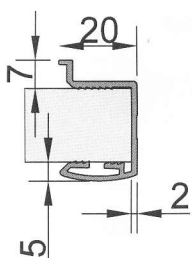
Hp = H - 44 ± 1 mm

	2 panneaux 2 panels 2 paneele	3 panneaux 3 panels 3 paneele
1 	$L_p = \frac{L}{2} + 7$	$L_p = \frac{L}{3} + 10$
2 	$L_p = \frac{L}{2} - 4.5$	$L_p = \frac{L}{3} + 2$
3 	$L_p = \frac{L}{2} + 7.5$	$L_p = \frac{L}{3} + 15$
4 	$L_p = \frac{L}{2} + 4$	$L_p = \frac{L}{3} + 12$
5 	$L_p = \frac{L}{2} - 12$	$L_p = \frac{L}{3} - 4.5$



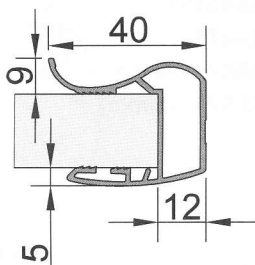
1

Ref. 74E19



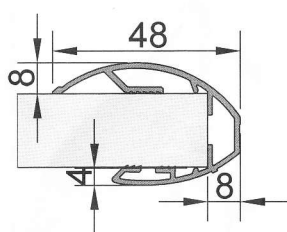
2

Ref. 74F19



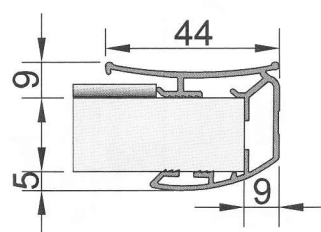
3

Ref. 74G19



4

Ref. 74V19



5

Ref. 74H19

