

Modul.Konzept 140

für Schiebetüren aus Holz und Glas
HELM 140 bis 140 kg Flügelgewicht



Modul.Konzept 140

für Schiebetüren aus Holz und Glas

HELM 140 bis 140 kg Flügelgewicht

HELM SmartClose

Der HELM SmartClose ist ein Türschließer, der das sichere und selbständige Schließen der Tür ermöglicht. Der HELM SmartClose wird in Verbindung mit dem HELM Einzugsdämpfer verwendet und ist für Holz sowie Glasschiebetüren geeignet.

Produktvorteile

- selbstständiges und sicheres Schließen
- einsetzbar in Verbindung mit HELM SmartStop
- geeignet für Glasschiebetüren und Holzschiebetüren
- komplette Verblendung möglich
- leichte Montage in Verlängerung der Laufschiene



HELM SmartStop 140

Wir machen Schluss mit laut schließenden und zurückspringenden Schiebeflügeln. Dank unseres SmartStop-Systems (HELM SmartStop 140) für ein oder beidseitige Verwendung fangen wir jede Tür gekonnt ab und ziehen sie geräuschlos in die Endlage.

Die HELM SmartStops garantieren, dass geschlossene Flügel auch geschlossen bleiben.

Produktvorteile

- Tür wird in den Endlagen gedämpft und in die Endposition gezogen
- leises und komfortables Schließen
- Dämpfung kann ein- oder beidseitig erfolgen
- Montage im Laufschieneprofil
- verwendeter Luftzylinder ist wartungsfrei
- Tür wird in den Endlagen gehalten, somit ist ein zusätzlicher Fangstopper nicht erforderlich

HELM 140



bis 140 kg Flügelgewicht

HELM 140 ME (minimale Einbauhöhe)

HELM 140 ME wird u.a. für raumhohe Schiebetüren (z. B. als Raumteiler) eingesetzt. Der Vorteil dieser Beschlagsausführung ist die sehr niedrige Einbauhöhe, die durch die im Schiebeflügel eingelassene Aufhängung erreicht wird.

Produktvorteile

- montagefreundlich
- hochwertige Verarbeitung
- Verblendung nicht erforderlich



Modul.Konzept 140 – HELM 140

Beschläge für Schiebetüren aus Glas, Deckenmontage mit Seitenteil



Modul.Konzept 140 – HELM 140

Beschläge für Schiebetüren aus Holz, Wandmontage



Modul.Konzept 140 – HELM 140

Beschläge für Schiebetüren aus Glas, Wandmontage



Modul.Konzept 140 – HELM 140

Beschläge für Schiebetüren aus Holz, Wandmontage



Modul.Konzept 140 – HELM 140

Zubehör



HELM SmartClose,



HELM SmartStop 140,
bis 140 kg Flügelgewicht



Blende für Glasklemmstücke



Blende zum Aufklipsen,
für Schiebetüren aus Holz



Blende zum Aufklipsen,
für Schiebetüren aus Glas



HELM Aufnahmeprofil,
für die Anbindung eines Seitenteils



HELM Flansch ME,
minimale Einbauhöhe



KWS Muschelgriff 5251
für Holztüren



KWS Muschelgriff 5252
für Glastüren

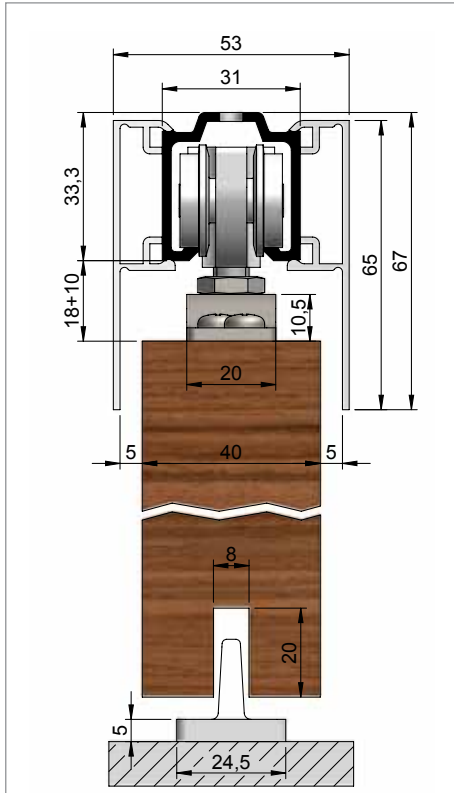


KWS Türgriff 8525
für Glas- und Holztüren

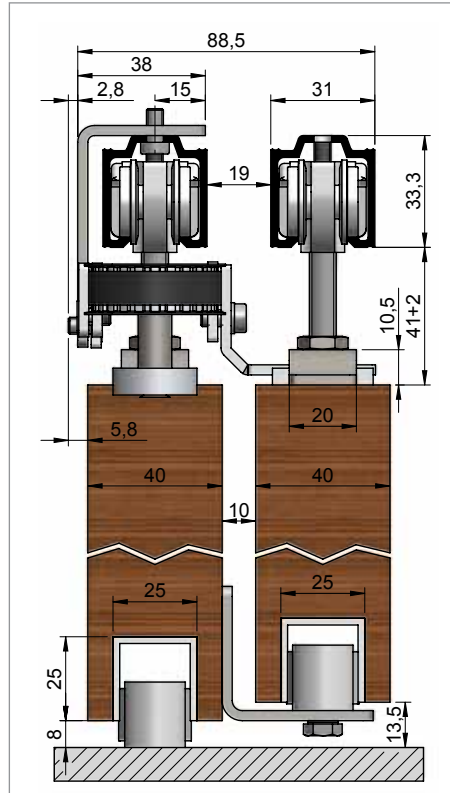


Weiteres Zubehör entnehmen Sie bitte unserer Broschüre BDH_02MKO

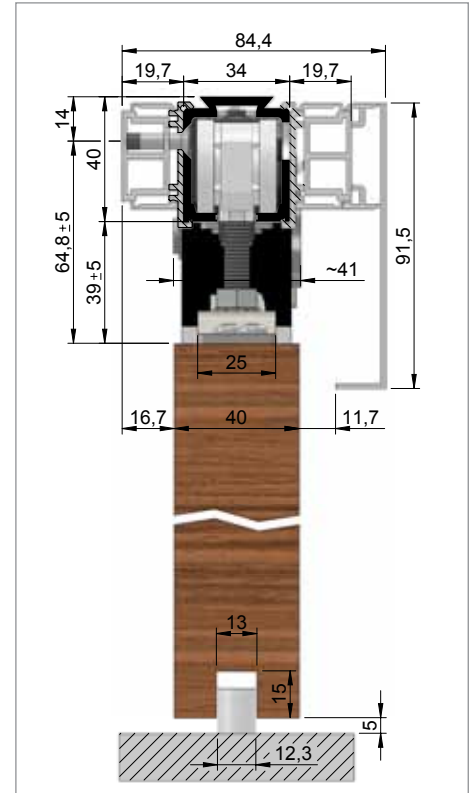
HELM Modul.Konzept 80 und Modul.Konzept 140



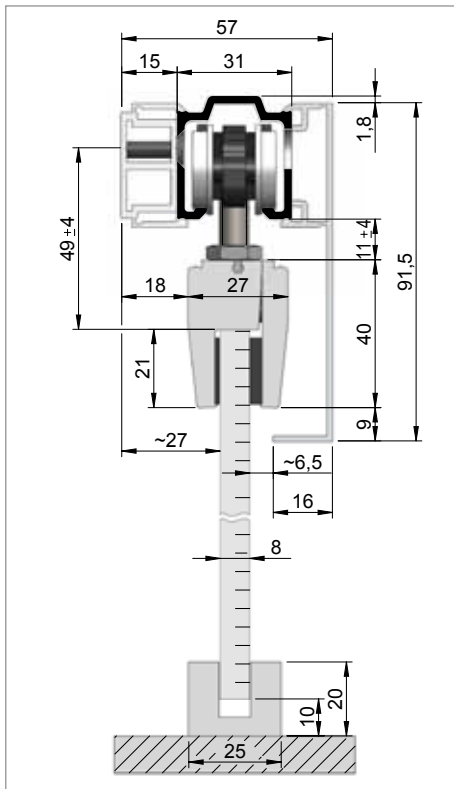
HELM 73 – Deckenmontage, mit beidseitiger Verblendung



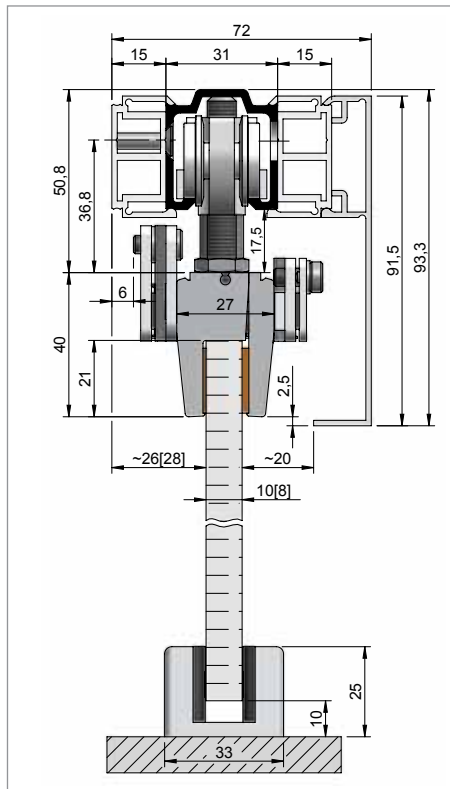
HELM 73 – Teleskopbeslag, zweiflügelig, Deckenmontage



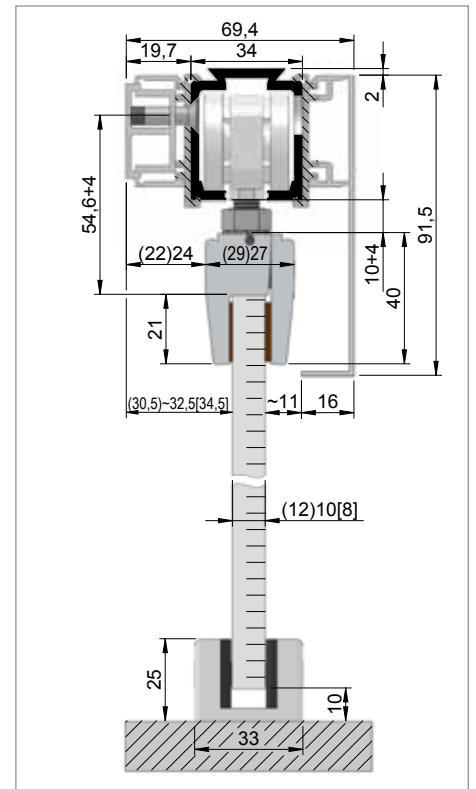
HELM 140 – Wandmontage, mit seitlich gebohrter Laufschiene, beidseitigen Abstandsprofil und einseitiger Verblendung mit HELM SmartClose und HELM SmartStop



HELM 53 – Wandmontage, mit seitlich gebohrter Laufschiene, Abstandsprofil und einseitiger Verblendung



HELM 73 – Wandmontage, mit seitlich gebohrter Laufschiene, Abstandsprofil und einseitiger Verblendung, zweiflügelig synchron



HELM 140 – Wandmontage, mit seitlich gebohrter Laufschiene, Abstandsprofil und einseitiger Verblendung

HELM-Programm

TDH_01	Beschläge für Schrankschiebetüren
TDH_02H	Beschläge für Schiebetüren (Holz)
TDH_02G	Beschläge für Schiebetüren (Glas)
TDH_02D	Designbeschläge für Schiebetüren (Holz und Glas)
TDH_06	Beschläge für Schiebetore
TDH_09	Beschläge für Einfahrtstore
TDH_11	Beschläge für Vorhänge und Planen
TDH_12	Schutzausrüstung gegen Absturz (PSA)
TDH_40	Beschläge für Schiebeläden



KWS-Programm

TDK_0102	Türfeststeller und Türpuffer
TDK_0308	Türgriffe, Türdrücker und Zubehör
TDK_0506	Muschelgriffe und Verschlüsse
TDK_0407	Beschläge für Handläufe, Fußläufe, Garderoben und WC-Trennwände



Die technischen Angaben entsprechen dem neusten Stand. Änderungen in Konstruktion und Formgestaltung, die dem Fortschritt dienen, behalten wir uns vor. Wir bitten um Verständnis, dass für Druckfehler oder Irrtümer keine Haftung übernommen werden kann. Der Nachdruck ist, auch auszugsweise, ohne unsere ausdrückliche Genehmigung nicht gestattet.

Art.-Nr.: BDH_02MKAW/01.2015
Hiermit werden alle früheren Broschüren ungültig.

Woelm GmbH
Hasselbecker Str. 2-4
D - 42579 Heiligenhaus
Tel.: + 49 (0) 20 56 - 18 - 0
Fax: + 49 (0) 20 56 - 18 - 21
www.woelm.de
contact@woelm.de

Woelm Austria GmbH
Seewalchen 5a
A - 5201 Seekirchen
Tel.: + 43 (0) 62 12 - 25 02
Fax: + 43 (0) 62 12 - 69 95
www.woelm.at
contact@woelm.at