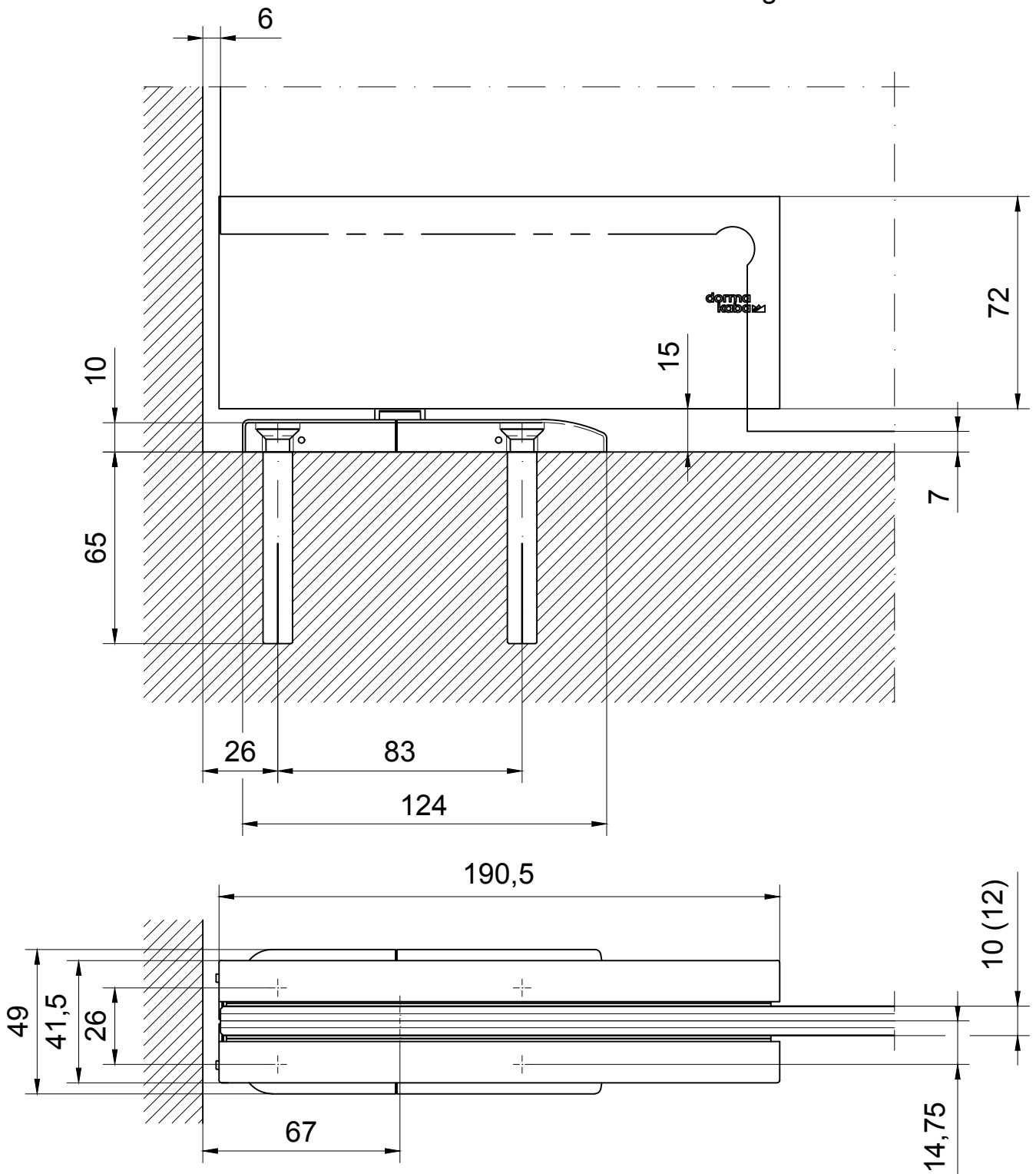


# UNIVERSAL MOTION PT10

Unterer Eckbeschlag mit  
integriertem Türschließer

Art. Nr. 03.108 - mit 90° Feststellung

Art. Nr. 03.109 - ohne 90° Feststellung



Einbausituationen:

mit Oberlicht und Seitenteil siehe Detail 03-015A

mit Oberlicht siehe Detail 03-015B und 03-015C

in Maueröffnung siehe Detail 03-015D

Glasbearbeitung siehe Detail 03-016

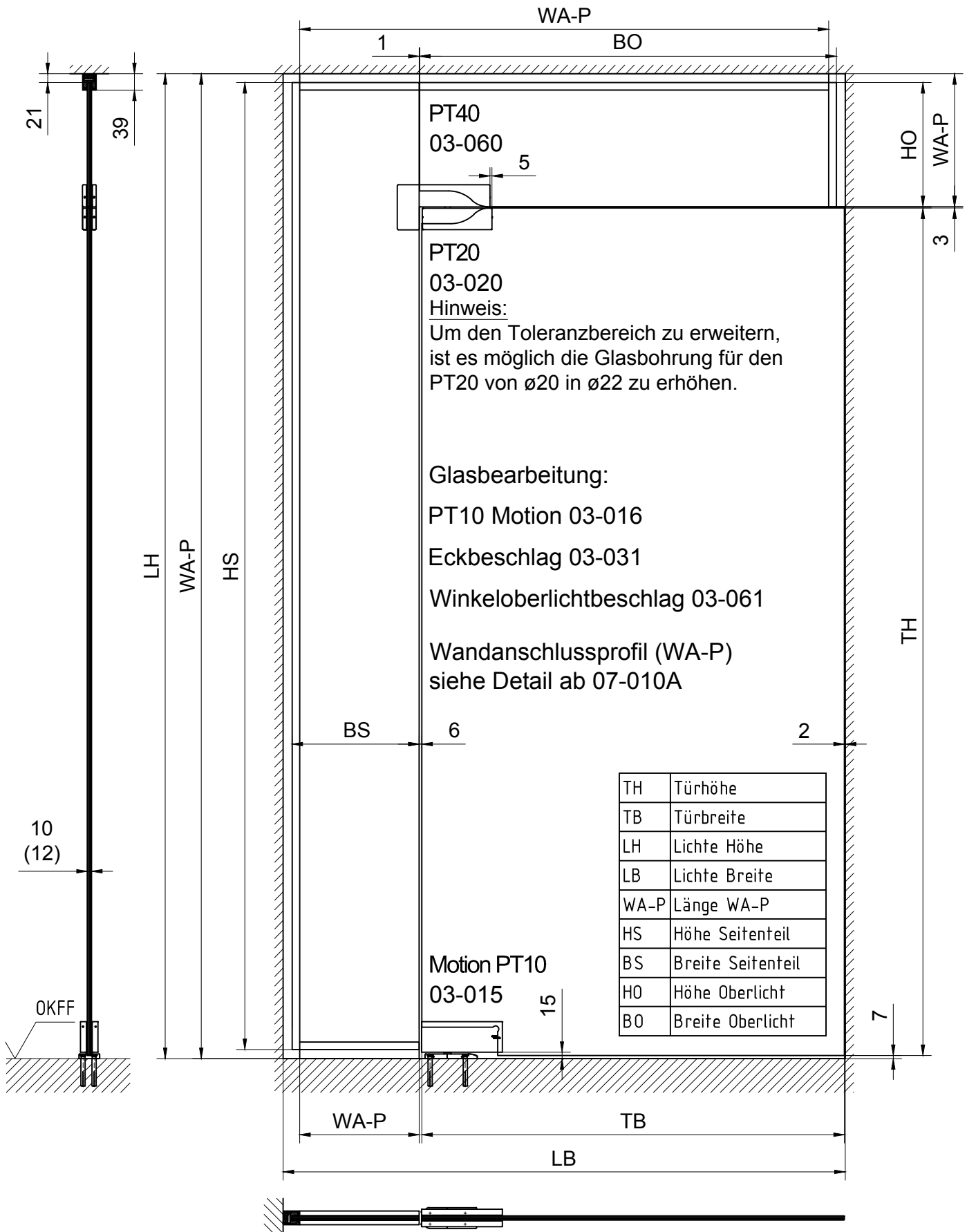
# UNIVERSAL MOTION PT10 mit PT40

Unterer Eckbeschlag mit integriertem Türschließer

Art. Nr. 03.108 - mit 90° Feststellung

Art. Nr. 03.109 - ohne 90° Feststellung

Einbausituation mit Oberlicht und Seitenteil



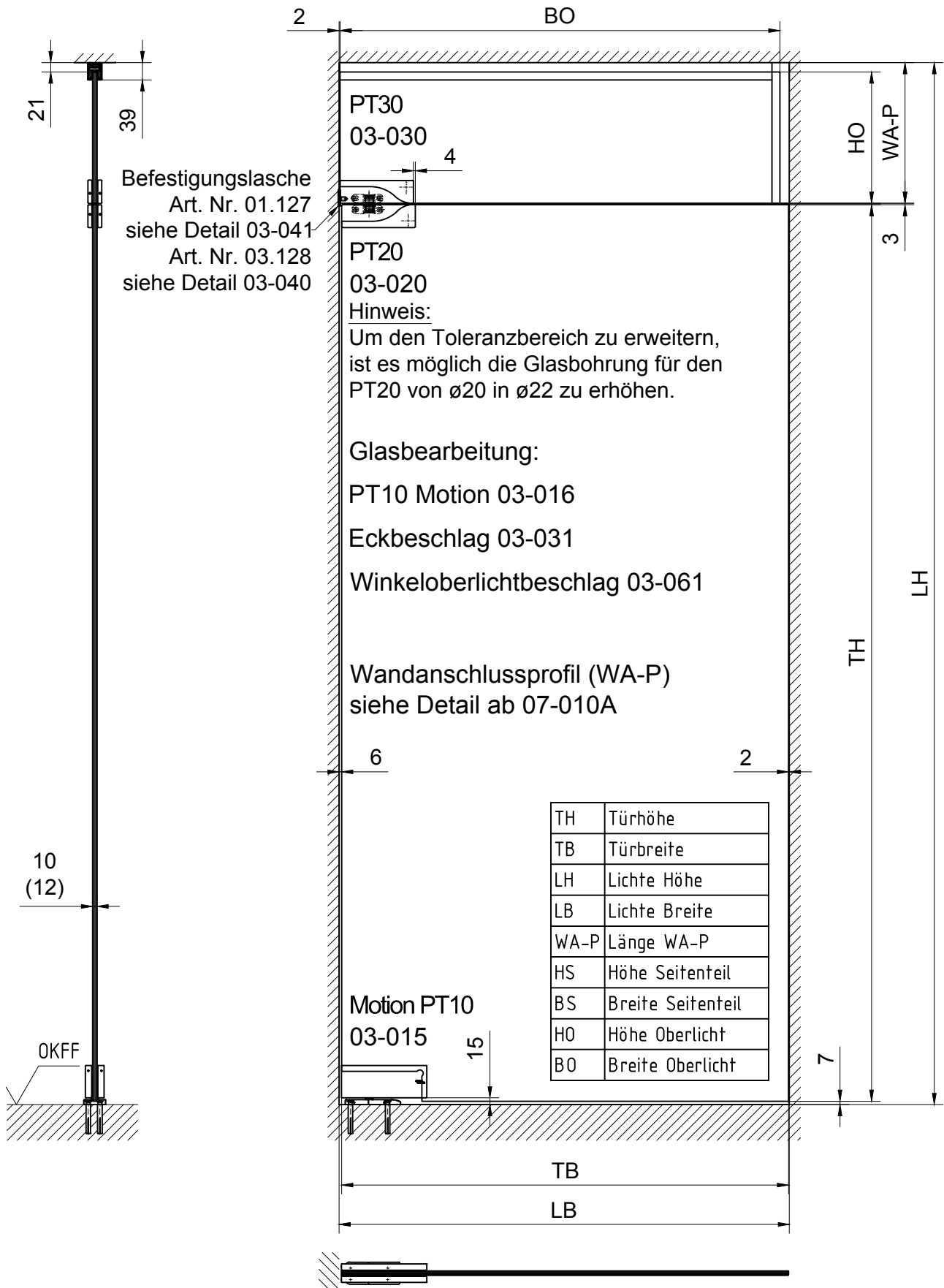
# UNIVERSAL MOTION PT10 mit PT30

Unterer Eckbeschlag mit integriertem Türschließer

Art. Nr. 03.108 - mit 90° Feststellung

Art. Nr. 03.109 - ohne 90° Feststellung

Einbausituation mit Oberlicht



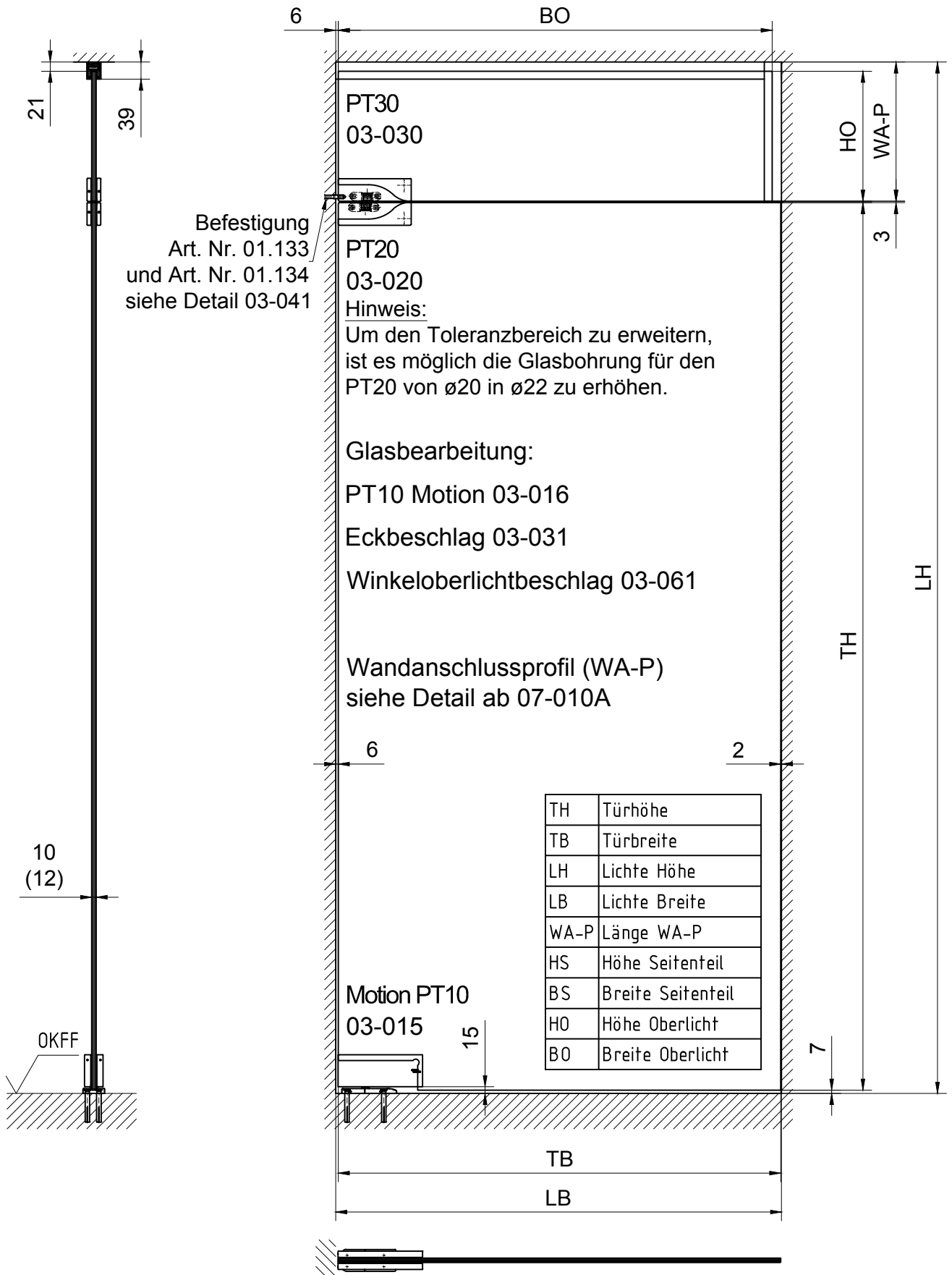
# UNIVERSAL MOTION PT10

Unterer Eckbeschlag mit integriertem Türschließer

Art. Nr. 03.108 - mit 90° Feststellung

Art. Nr. 03.109 - ohne 90° Feststellung

Einbausituation mit Oberlicht



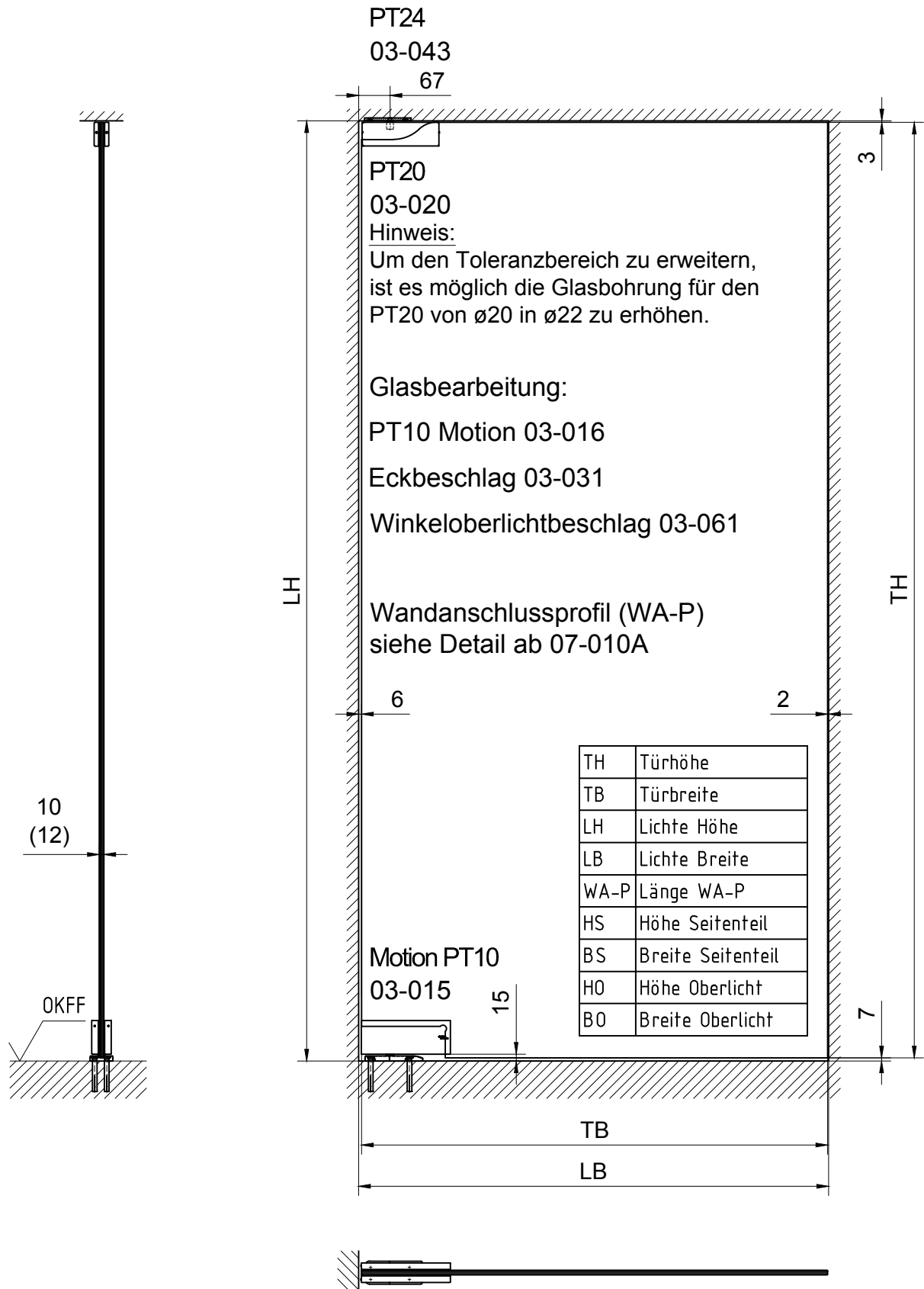
# UNIVERSAL MOTION PT10

Unterer Eckbeschlag mit integriertem Türschließer

Art. Nr. 03.108 - mit 90° Feststellung

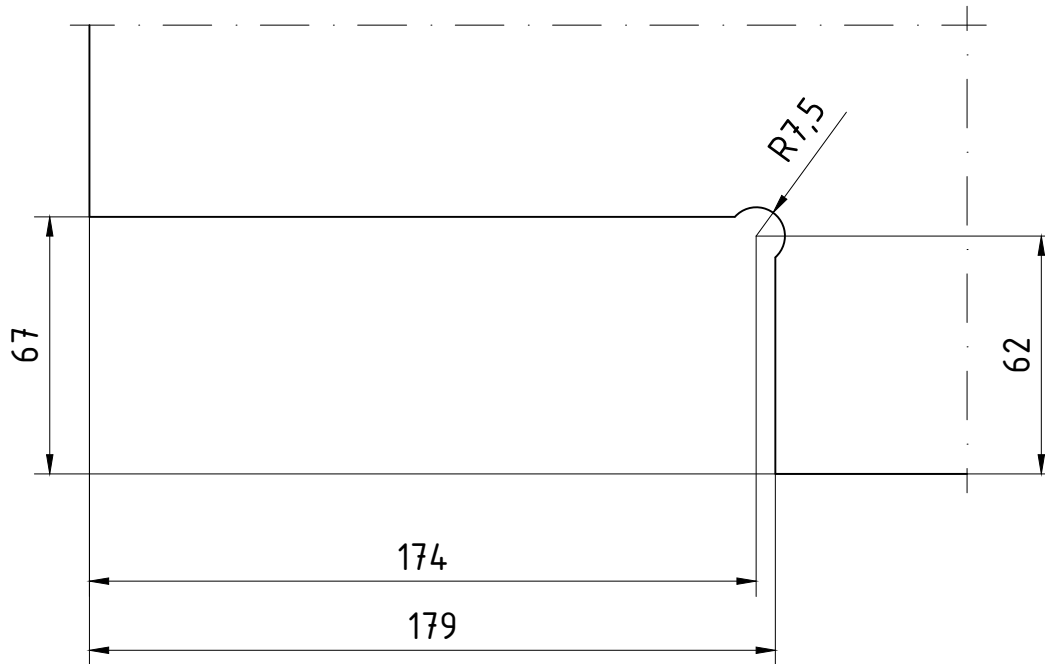
Art. Nr. 03.109 - ohne 90° Feststellung

Einbausituation in Maueröffnung



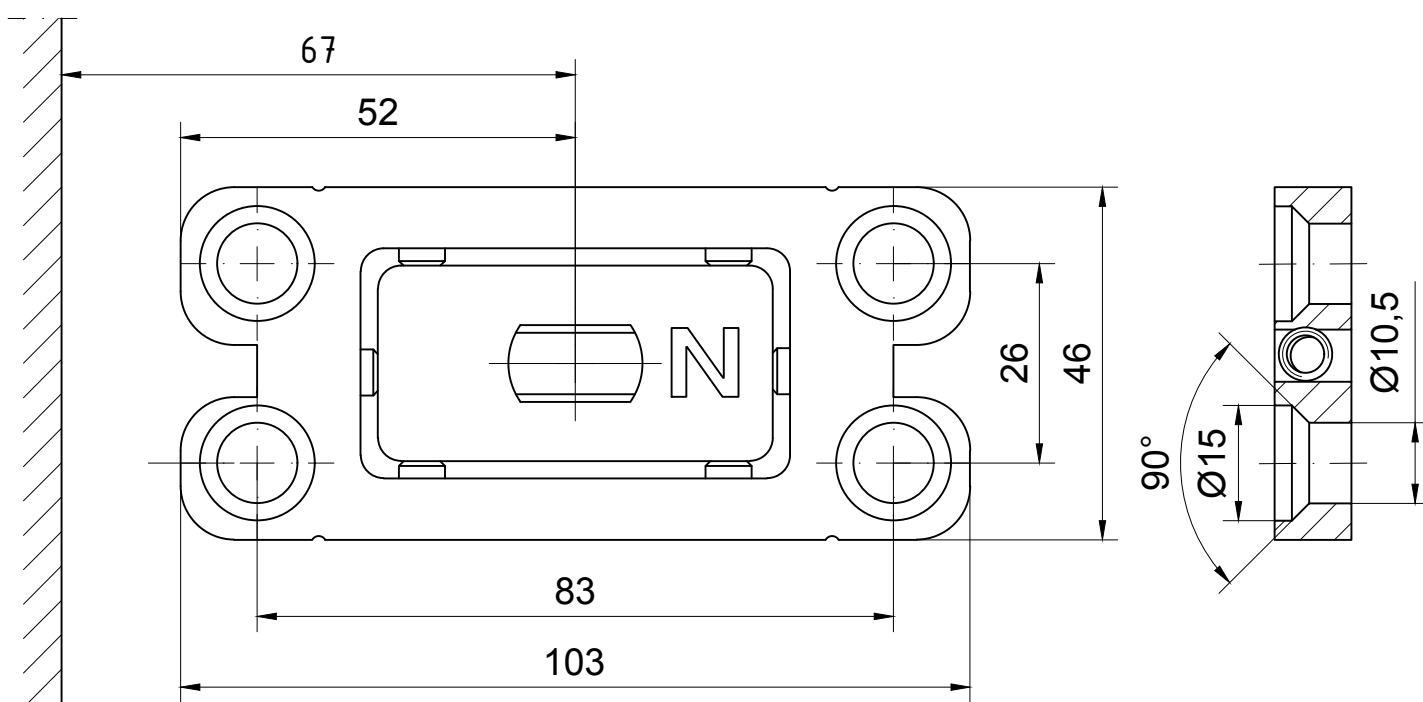
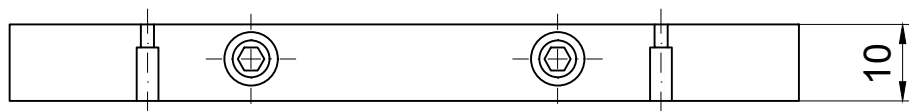
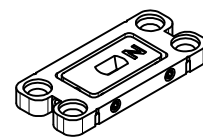
# UNIVERSAL MOTION PT10

Glasbearbeitung



# UNIVERSAL MOTION PT10

Bodenlager für unterer Eckbeschlag  
mit integriertem Türschließer - Art. Nr. 03.118



UNIVERSAL MOTION PT10 siehe Detail 03-015

Einbausituationen:

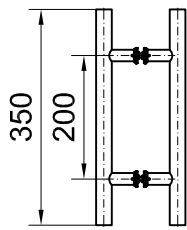
mit Oberlicht und Seitenteil siehe Detail 03-015A

mit Oberlicht siehe Detail 03-015B und 03-015C

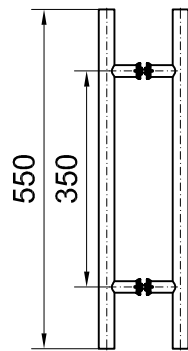
in Maueröffnung siehe Detail 03-015D

Glasbearbeitung siehe Detail 03-016

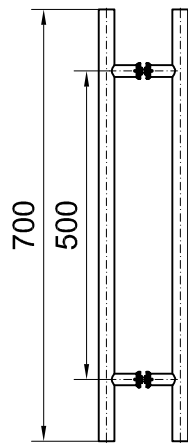
# justo GRIP - Griffstangenpaare



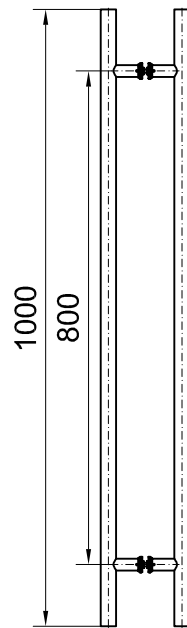
L = 350 mm  
2 Befestigungspunkte  
Art. Nr. 36762630 030



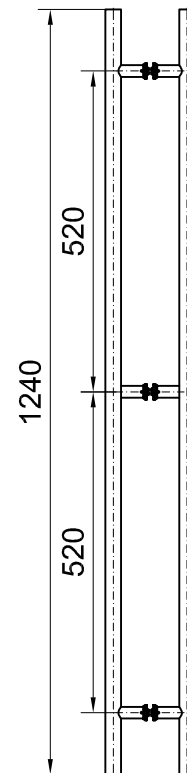
L = 550 mm  
2 Befestigungspunkte  
Art. Nr. 36762630 031



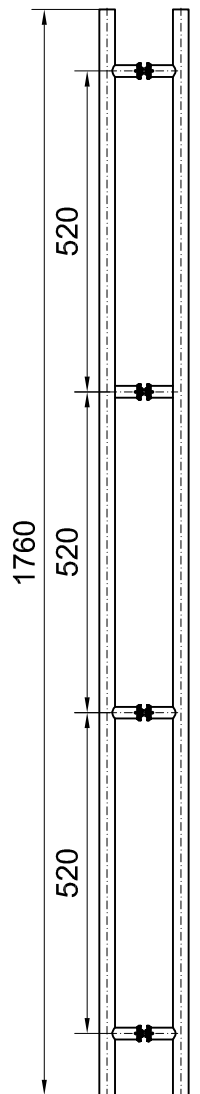
L = 700 mm  
2 Befestigungspunkte  
Art. Nr. 36762630 032



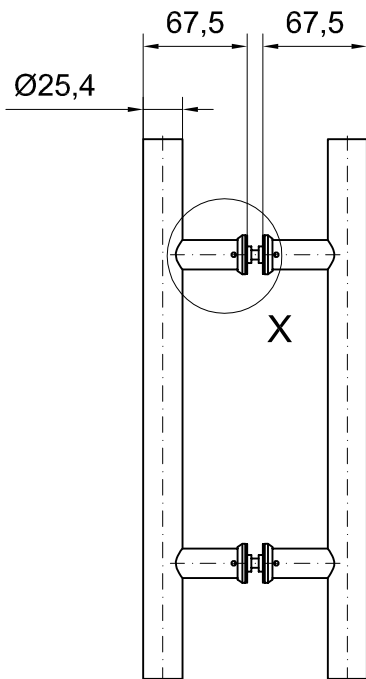
L = 1000 mm  
2 Befestigungspunkte  
Art. Nr. 36762630 035



L = 1240 mm  
3 Befestigungspunkte  
Art. Nr. 36762630 036



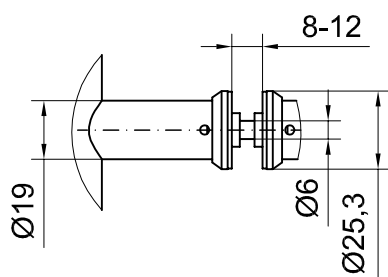
L = 1760 mm  
4 Befestigungspunkte  
Art. Nr. 36762630 037



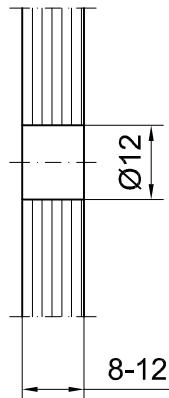
M: 2,5:1

Detail Glasbohrung  
M 10:1

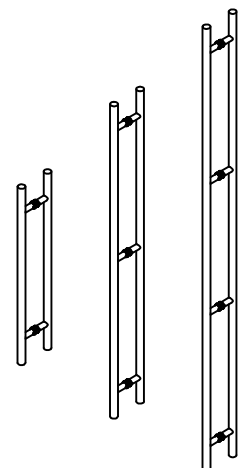
Detail X 5:1



1:12,5



08.2019 / 014507



07-160



# Oberer Eckbeschlag PT 20

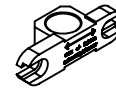


03.110/03.112

Art. Nr. 03.110 (10 mm Glas)

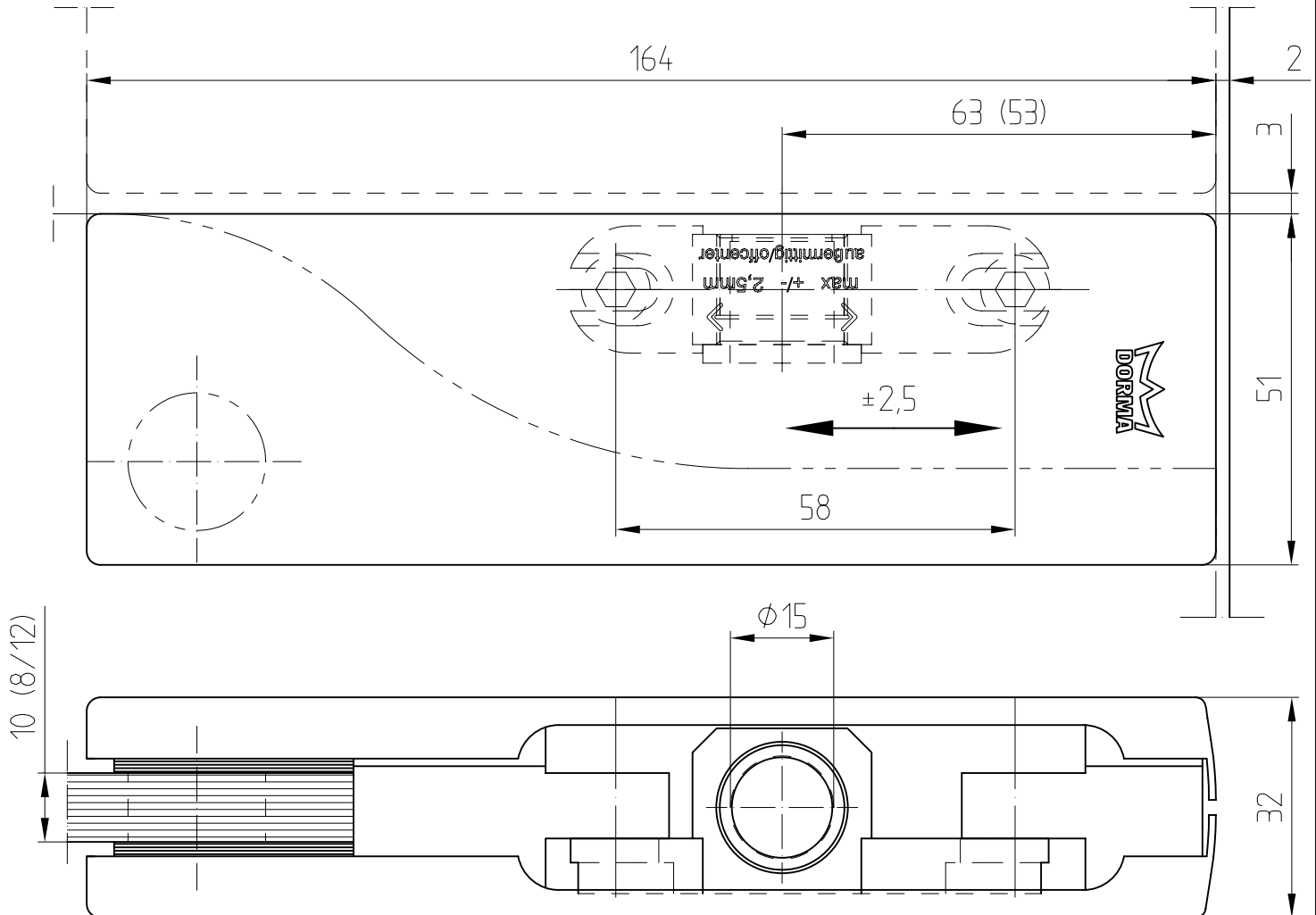
Art. Nr. 03.281 (15/19 mm Glas)

inkl. Einsatz für Zapfen  $\phi 15$  mm (Art. Nr. 03.111)



Art. Nr. 01.900 extra Zwischenlage (8 mm Glas)

Art. Nr. 01.901 extra Zwischenlage (12 mm Glas)

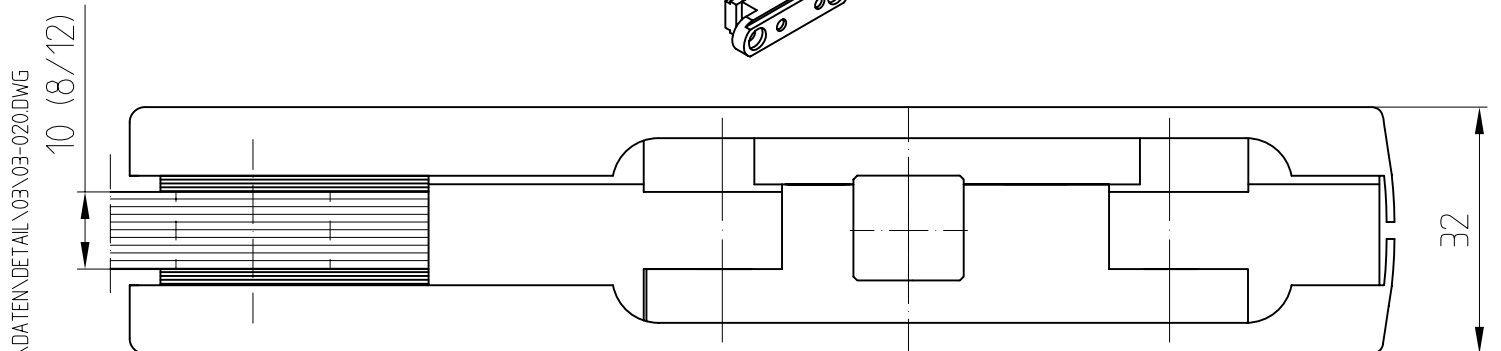
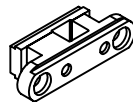


# Oberer Eckbeschlag PT 22

Art.-Nr. 03.112 10 mm Glasdicke

inkl. Einsatz für Rahmentürschließer (RTS)

(Art.-Nr. 03.113)



F:\DATEN\DETAIL\03\03-020.DWG

# Drehlager für Holz-/Stahlrahmen



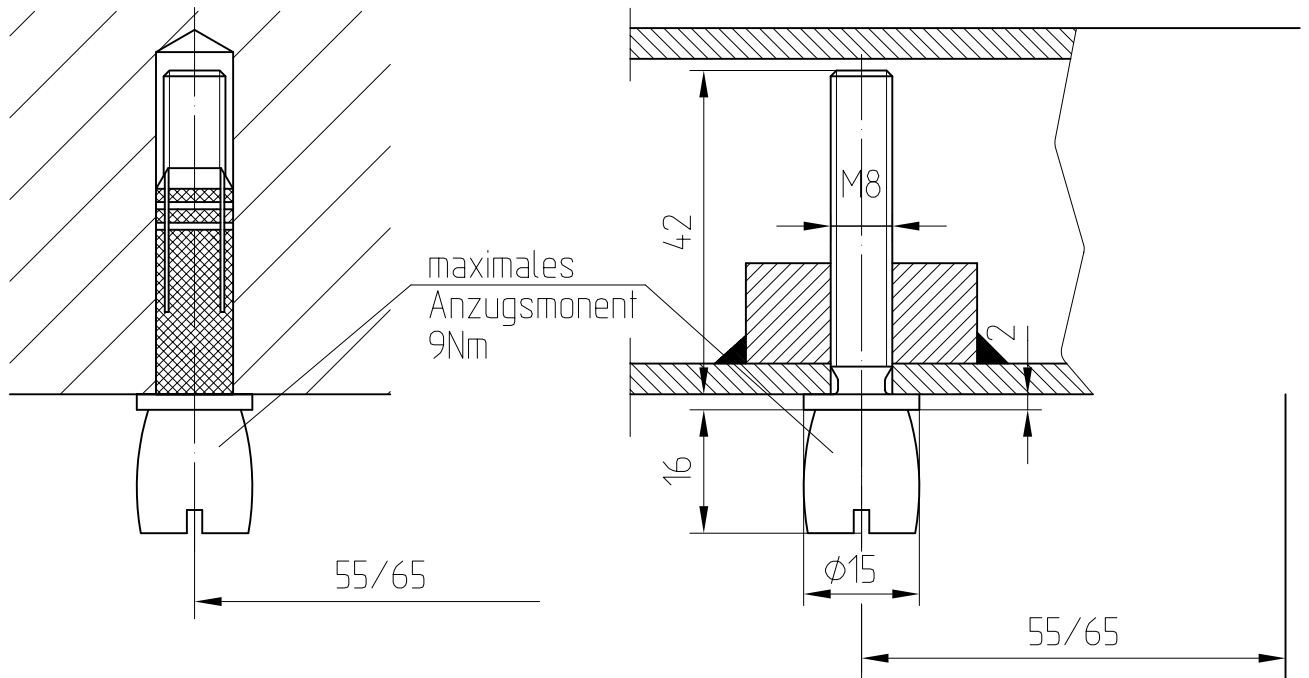
01.115/01.116

Art. Nr. 01.115

PT 25 Zapfen mit MS-Dübel

a) Einbau im Mauerwerk

b) Einbau Zapfen im Stahlrahmen



Art. Nr. 01.116

PT 24 Zapfen Ø15 mm mit Anschraubblase

(Ausführung: LM)

