



Türschließer

# DORMA TS 72

## Die ideale Lösung für Türen bis 1100 mm – geprüft nach EN 1154

Wenn Türen nach dem Öffnen einfach wieder zugehen sollen, bewährt sich der DORMA TS 72 als universell einsetzbarer Türschließer für alle gebräuchlichen Türausführungen und -konstruktionen. Einfach und schnell zu montieren ohne Montageplatte.

Individuelle Anpassung der Schließkraft an die jeweilige Türgröße stufenlos über Stellschraube.

Zertifiziert nach ISO 9001.

### Vorteile – Punkt für Punkt

#### Für den Handel

- Nur ein Modell für alle Standardtüren.
- Flexibilisierung der Lagerhaltung durch einheitliches Gestänge der ClassicLine-Serie.

#### Für den Verarbeiter

- Sowohl für DIN-L- als auch für DIN-R-Türen geeignet.
- Schließkraft, Schließgeschwindigkeit und Endschlag mit wenigen Handgriffen einstellbar.

#### Für den Planer

- Optimales Preis-Leistungsverhältnis.
- Kompakte Bauform und zeitloses Design.

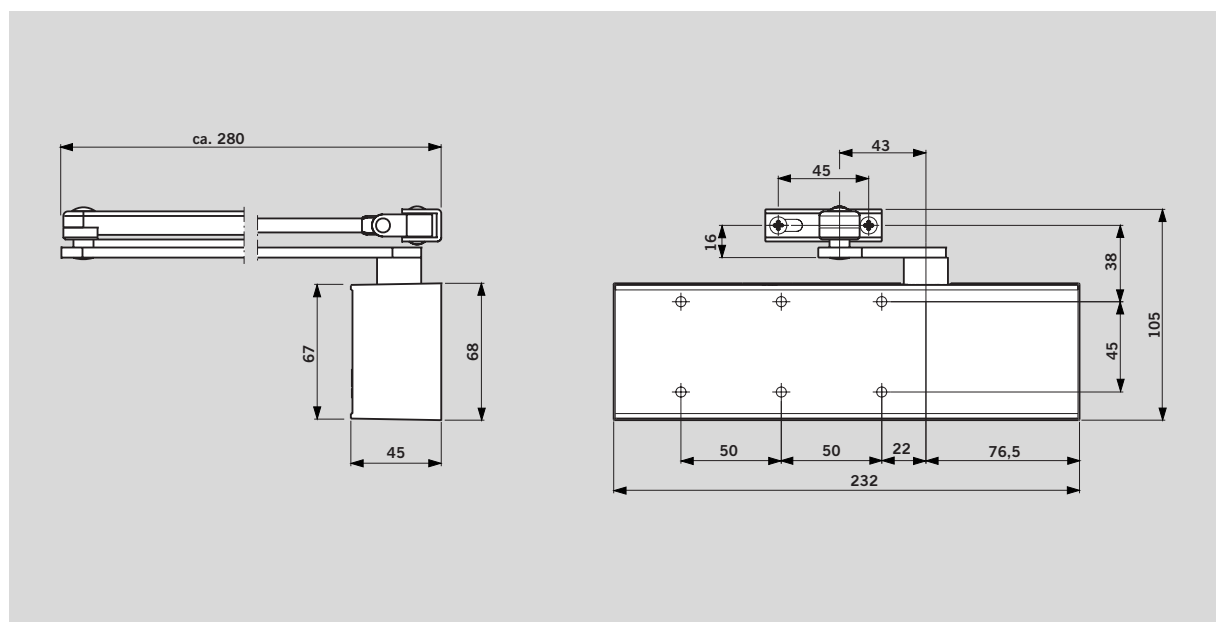
#### Für den Anwender/ Benutzer

- Konstanter und von Temperaturschwankungen nahezu unabhängiger Schließablauf.
- Optimale Anpassung der Schließgeschwindigkeit durch zwei Regulierventile.
- Sicheres Schließen durch einstellbaren Endschlag.

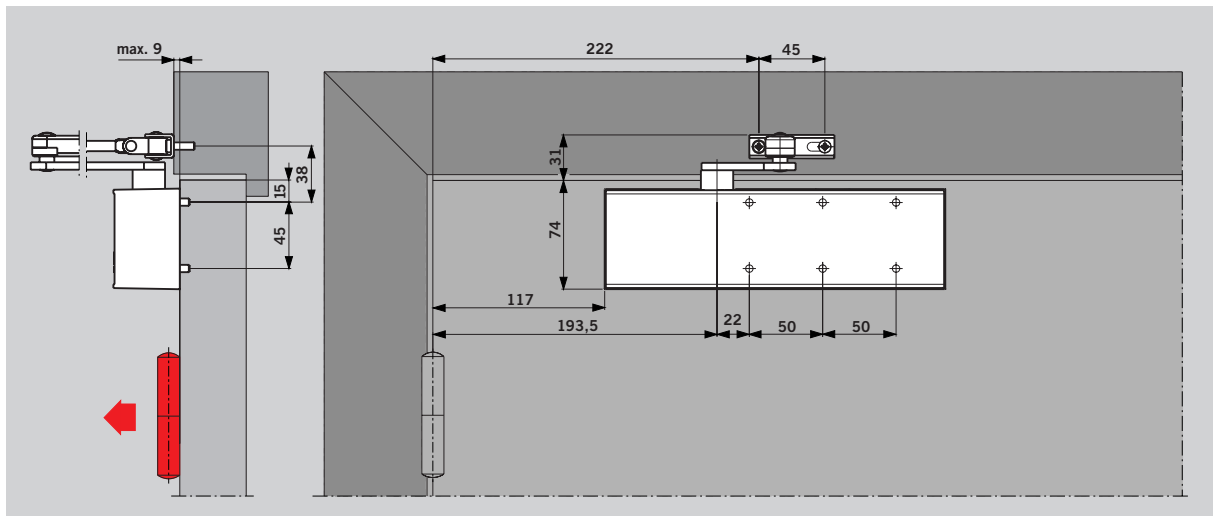
Daten und Merkmale		TS 72
Schließkraft stufenlos einstellbar	Größe	EN 2 – 4
Allgemeine Türen	≤ 1100 mm <sup>1)</sup>	●
Außentüren, nach außen öffnend		–
Feuer- und Rauchschutztüren		●
Gleiche Ausführung für DIN-L und DIN-R		●
Gestänge	Standard	●
	Gleitschiene	–
Schließgeschwindigkeit über 2 Ventile unabhängig voneinander stufenlos einstellbar	180° – 15° 15° – 0°	●
Endschlag stufenlos einstellbar (über Gestänge)		●
Öffnungsdämpfung		–
Schließverzögerung		–
Feststellung		○
Gewicht in kg		1, 2
Abmessungen in mm	Länge	232
	Bautiefe	45
	Höhe	68
Türschließer geprüft nach EN 1154		●
CE-Kennzeichnung für Bauprodukte		●

● ja – nein ○ Option

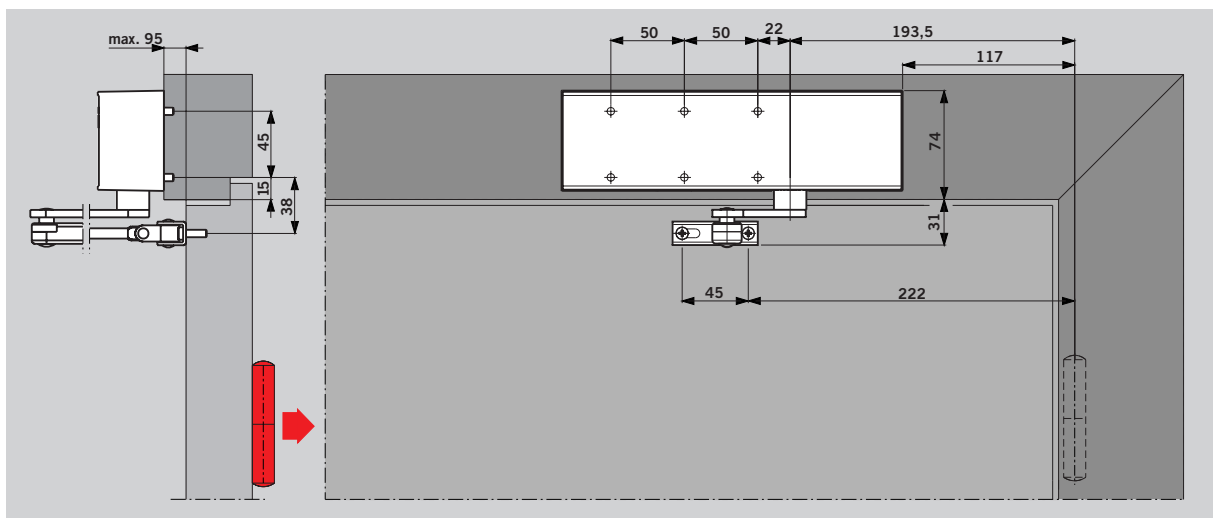
<sup>1)</sup> Bei Parallelarmmontage beträgt das Schließmoment ca. 20 Nm (für Türen bis 950 mm)



## Türblattmontage Bandseite (Beispiel: DIN-L-Tür, DIN-R-Tür spiegelbildlich)

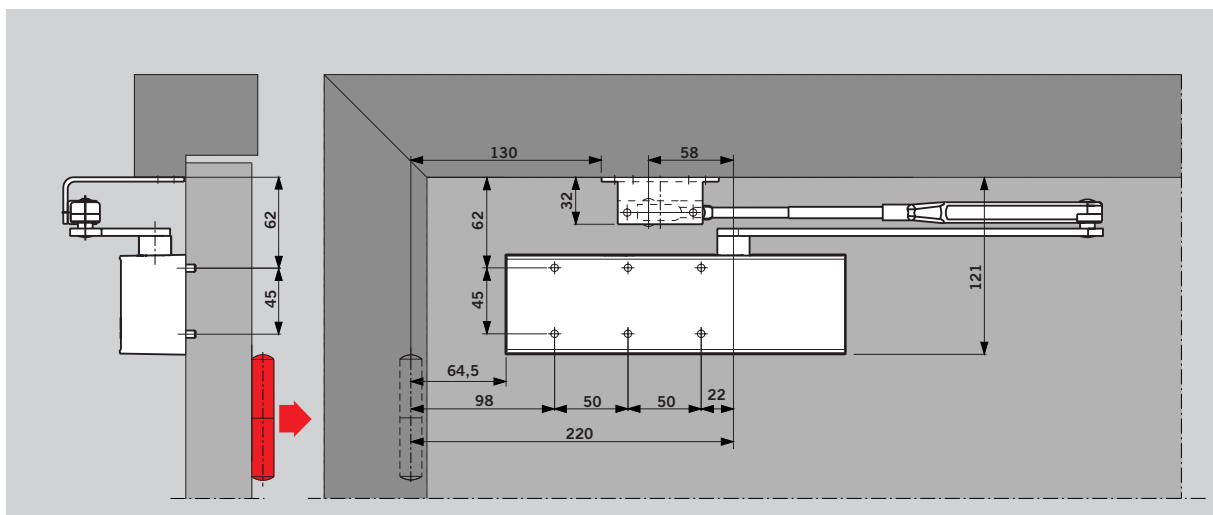


## Sturzmontage Bandgegenseite (Beispiel: DIN-L-Tür, DIN-R-Tür spiegelbildlich)



## Parallelarmmontage Bandgegenseite (Beispiel: DIN-R-Tür, DIN-L-Tür spiegelbildlich)

Parallelarmwinkel (Zubehör) erforderlich

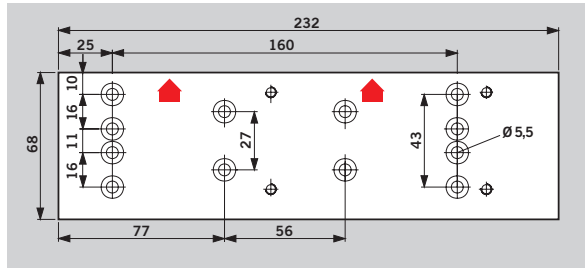
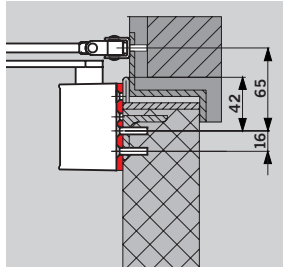


Bei dieser Montageart beträgt das Schließmoment ca. 20 Nm (für Türen bis 950 mm)

## Zubehör

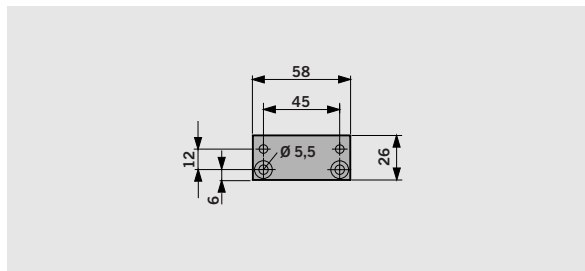
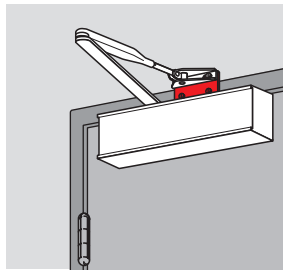
### Montageplatte

Zur Befestigung an Türen, bei denen keine Direktbefestigung möglich ist. Lochgruppe gemäß Beiblatt 1 zur DIN EN 1154.



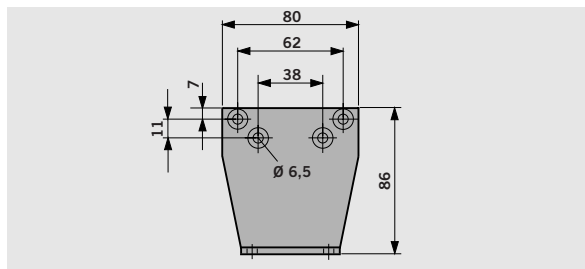
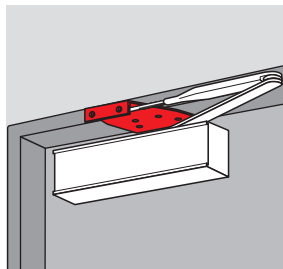
### Scharnierplatte

Zur Befestigung des Gestänges an besonders schmalen Türrahmen.

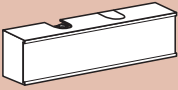
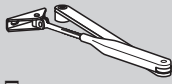
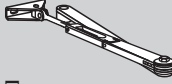
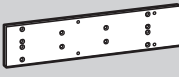






### Befestigungswinkel

Zur Befestigung des Gestänges bei Parallelarmmontage.



## Lieferumfang und Zubehör

Türschließer TS 72	Normalgestänge	Rastfeststellarm	Montageplatte	Scharnierplatte	Befestigungswinkel für Parallelarmmontage
	 □ 220023xx	 □ 220025xx	 220021xx	 830014xx	 280066xx
Größe EN 2 – 4 222321xx			#	#	#

Bestell-Nummer:

■ = Schließer separat  
□ = Gestänge separat  
# = Zubehör

**Farbe**

silberfarbig  
weiß (RAL 9016)  
Sonderfarbe

**xx**

01  
11  
09

## Ausschreibungstext

Zahntrieb-Türschließer mit stufenlos einstellbarer Schließkraft, Größe EN 2 – 4, einstellbarer Schließgeschwindigkeit in zwei voneinander unabhängigen Bereichen und einstellbarem Endschlag. DIN-links und DIN-rechts verwendbar. Geprüft nach EN 1154.

### Ausführung

mit Normalgestänge  
 mit Rastfeststellarm

### Zubehör

Montageplatte  
 Scharnierplatte  
 Befestigungswinkel für Parallelarmmontage

### Farbe

silberfarbig  
 weiß (vgl. RAL 9016)  
 Sonderfarbe \_\_\_\_\_  
(vgl. RAL \_\_\_\_\_)

**Fabrikat DORMA TS 72**

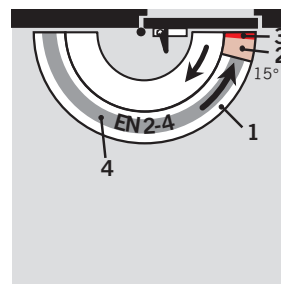
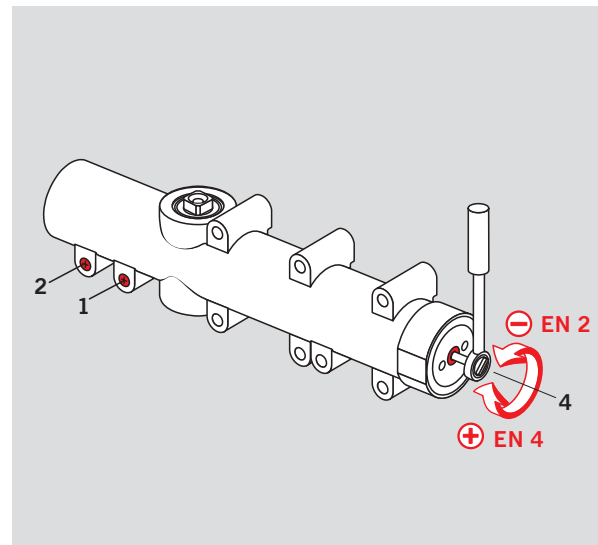
### Serienmäßige und optionale Funktionen

Die **Schließgeschwindigkeit** des DORMA TS 72 ist über Ventile in zwei voneinander unabhängigen Bereichen stufenlos einstellbar.

Zusätzlich kann der **Endschlag** über das Schließergestänge eingestellt werden.

Die **Schließkrafteinstellung** für die jeweilige Türbreite erfolgt beim TS 72 stufenlos über die seitliche Stellschraube.

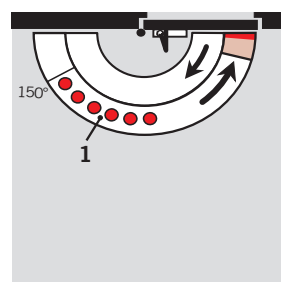
Türbreite	Einstellung auf Größe
≤ 850	EN 2
≤ 950	EN 3
≤ 1100	EN 4



- 1 Stufenlos einstellbare Schließgeschwindigkeit im Bereich von 180° – 15°.
- 2 Stufenlos einstellbare Schließgeschwindigkeit im Bereich von 15° – 0°.
- 3 Endschlag (über Gestänge).
- 4 Stufenlos einstellbare Schließkraft.

Bei der Verwendung des DORMA TS 72 mit **Rastfeststellarm** kann die Tür an einem gewünschten Punkt (bis ca. 150°) festgestellt werden.

**Nicht für Feuer- und Rauchschutztüren.**



- 1 Feststellbereich



## Division Türtechnik weltweit

### Central Europe

DORMA GmbH + Co. KG  
Breckerfelder Str. 42-48  
D-58256 Ennepetal  
Tel. +49 2333 793-0  
Fax +49 2333 793-495

### Australasia

DORMA Door Controls Pty. Ltd.  
46-52, Abbott Road  
Hallam/Victoria 3803  
Australia  
Tel. +61 3979 63555  
Fax +61 3979 63955

### China/Hong Kong

DORMA Door Controls  
(Suzhou) Co. Ltd.  
No. 9, Hong Feng Road  
Suzhou Singapore Industrial Park  
Suzhou, 215021  
P.R. of China  
Tel. +86 512 67612481  
Fax +86 512 67614582

DORMA Door Controls Pte. Ltd.  
Room 701, Technology Plaza  
651 King's Road  
North Point  
Hong Kong  
Tel. +852 25034632  
Fax +852 28875370

### Emerging Markets

DORMA GmbH + Co. KG  
Breckerfelder Str. 42-48  
D-58256 Ennepetal  
Tel. +49 2333 793-0  
Fax +49 2333 793-495

DORMA Door Controls (Pty.) Ltd.

Kings Court  
4A Mineral Crescent  
ZA-2000 Crown/Gauteng  
South Africa  
Tel. +27 11 8300280  
Fax +27 11 8300291

### Far East

DORMA Far East Pte. Ltd.  
No. 31 Gul Lane  
Singapore 629425  
Tel. +65 6268 7633  
Fax +65 6265 7995

### France

DORMA France S.A.S.  
Europarc  
42, rue Eugène Dupuis  
F-94046 Créteil  
Tel. +33 1 41942400  
Fax +33 1 41942401

### Gulf

DORMA Gulf Door Controls FZE  
Jebel Ali Free Zone South  
Plot No. S 20135  
Road No. SW 301 G  
P.O. Box 17268  
Dubai – United Arab Emirates  
Tel. +971 4 8020400  
Fax +971 4 8869100/8869101

### North America

DORMA Architectural Hardware  
DORMA Drive, Drawer AC  
Reamstown, PA 17567-0411  
Tel. +1 800 5238483  
Fax +1 800 2749724

### Scanbalt

DORMA Sverige AB  
F O Petersons Gata 24  
SE-421 31 Västra Frölunda  
Tel. +46 31 289520  
Fax +46 31 281739

### South America

DORMA Sistemas de Controles  
para Portas Ltda.  
Av. Piracema, 1400  
Centro Empresarial Tambore  
CEP 06400-933 Barueri/  
São Paulo, Brasil  
Tel. +55 11 46899280  
Fax +55 11 46899215

### South-East Europe

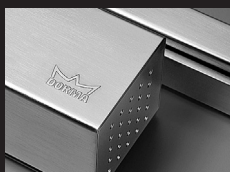
DORMA AUSTRIA GmbH  
Pebering Strass 22  
A-5301 Eugendorf  
Tel. +43 6225 284880  
Fax +43 6225 28491

### South Europe

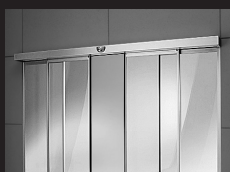
DORMA Italiana S.r.l.  
Via. Canova 44/46  
I-20035 Lissone (MI)  
Tel. +39 039 244031  
Fax +39 039 24403310  
DORMA Ibérica, S.A.  
Camino San Martin de la Vega, 4  
E-28500 Arganda del Rey  
(Madrid)  
Tel. +34 91 8757850  
Fax +34 91 8757881

### UK/Ireland

DORMA UK Ltd.  
Wilbury Way  
Hitchin  
GB-Hertfordshire SG4 0AB  
Great Britain  
Tel. +44 1462 477600  
Fax +44 1462 477601



Türtechnik



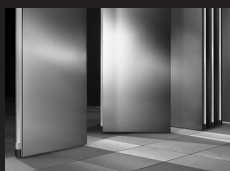
Automatic



Glasbeschlagtechnik



Sicherungstechnik/  
Zeit- und Zutritts-  
kontrolle (STA)



Raumtrennsysteme

