



TS 71

Türschließer

Die preiswerte Lösung für die Standardtür – in gesicherter Qualität

Mit dem TS 71 hat DORMA einen Türschließer entwickelt, der die ClassicLine-Serie optimal abrundet. Er überzeugt durch seine einfache und schnelle Montage und seinen marktgerechten Preis.

Die Anpassung der Schließkraft an die jeweilige Türgröße erfolgt über das Drehen des Scharniers.

Zertifiziert nach ISO 9001

Vorteile – Punkt für Punkt

Für den Handel

- Flexibilisierung der Lagerhaltung durch einheitliches Gestänge der ClassicLine-Serie.
- Ergänzung der ClassicLine-Serie um eine preiswerte Ausführung für die Standardtür.

Für den Verarbeiter

- Sowohl für DIN-L- als auch für DIN-R-Türen geeignet.
- Einfache und schnelle Montage.

Für den Planer

- Kostengünstig und zuverlässig.
- Kompakte Bauform und zeitloses Design.

Für den Anwender/Benutzer

- Konstanter und von Temperaturschwankungen nahezu unabhängiger Schließablauf.
- Optimale Anpassung der Schließgeschwindigkeit durch 2 Regulierventile.
- Sicheres Schließen durch einstellbaren Endschlag.

Daten und Merkmale		TS 71
Schließkraft einstellbar (über Gestängescharnier)	Größe	EN 3/4
Allgemeine Türen	≤ 1100 mm ¹⁾	●
Außentüren, nach außen öffnend		–
Feuer- und Rauchschutztüren		●
Gleiche Ausführung für DIN-L und DIN-R		●
Gestänge	Standard	●
	Gleitschiene	–
Schließgeschwindigkeit über 2 Ventile unabhängig voneinander stufenlos einstellbar	180° – 15°	●
	15° – 0°	
Endschlag stufenlos einstellbar (über Gestänge)		●
Öffnungsdämpfung		–
Schließverzögerung		–
Feststellung		○
Gewicht in kg		1,2
Abmessungen in mm	Länge	232
	Bautiefe	45
	Höhe	68
Türschließer geprüft nach EN 1154		●
CE-Kennzeichnung für Bauprodukte		●

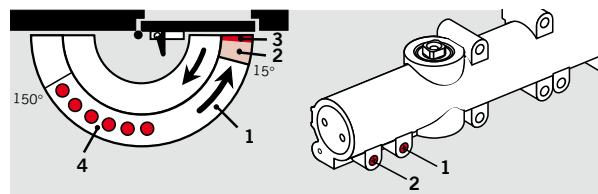
● ja – nein ○ Option

¹⁾ Bei Parallelarmmontage beträgt das Schließmoment ca. 20 Nm (für Türen bis 950 mm)

Serienmäßige und optionale Funktionen

- 1 Stufenlos einstellbare Schließgeschwindigkeit im Bereich von 180° – 15°.
- 2 Stufenlos einstellbare Schließgeschwindigkeit im Bereich von 15° – 0°.

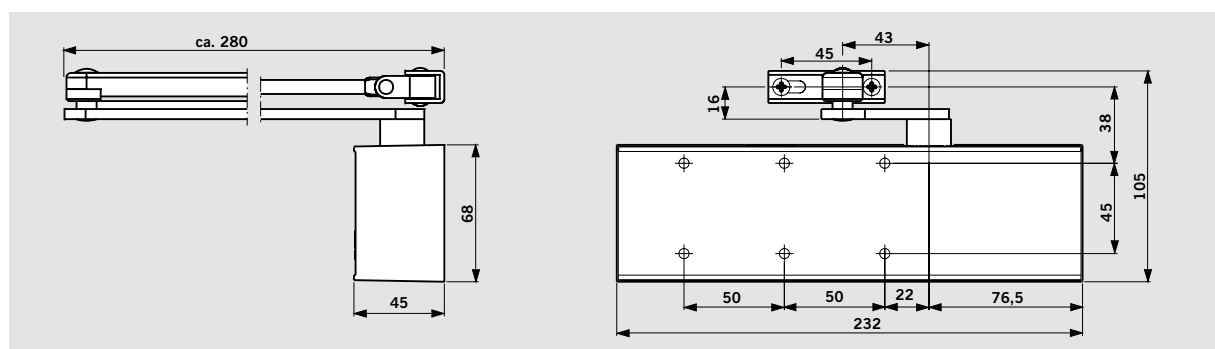
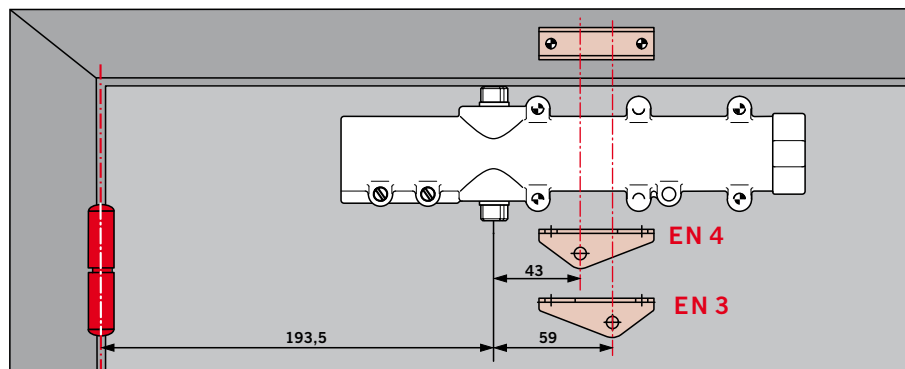
- 3 Endschlag
- 4 Feststellbereich bei Ausführung mit Rastfeststellarm (Option).



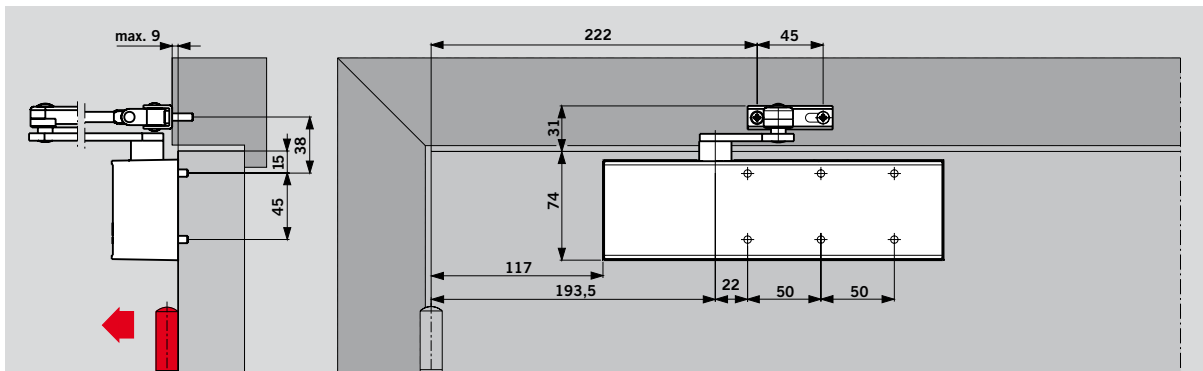
Schließkrafteinstellung

Türbreite	Einstellung auf Größe
≤ 950	EN 3
≤ 1100	EN 4

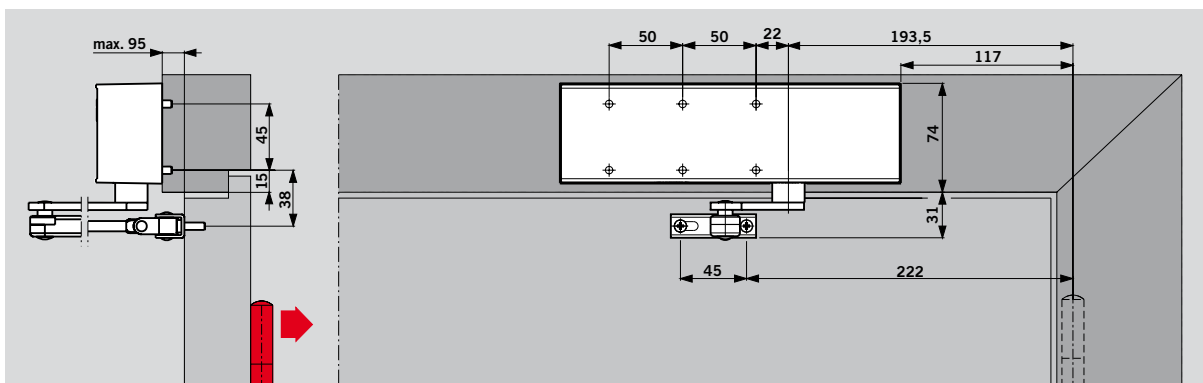
Die Größenanpassung des Schließers auf die jeweilige Türbreite erfolgt beim TS 71 einfach durch Drehen des Gestängescharniers.



Türblattmontage Bandseite (Beispiel: DIN-L-Tür, DIN-R-Tür spiegelbildlich)

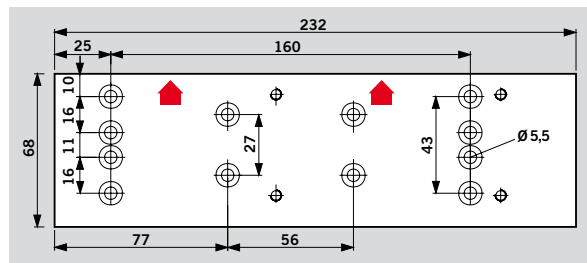
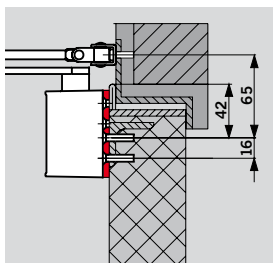


Sturzmontage Bandgegenseite (Beispiel: DIN-L-Tür, DIN-R-Tür spiegelbildlich)



Zubehör

Montageplatte zur Befestigung an Türen, bei denen keine Direktbefestigung möglich ist. Lochgruppe gemäß Beiblatt 1 zur DIN EN 1154.



Lieferumfang und Zubehör

Bestell-Nummer:

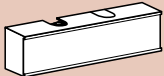
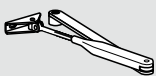
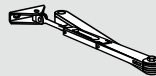
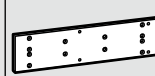

■ = Schließer separat

□ = Gestänge separat

= Zubehör

Farbe

silberfarbig	01
dunkelbraun	03
weiß (RAL 9010)	10
weiß (RAL 9016)	11
Sonderfarbe	09

Türschließer TS 71	Normalgestänge	Rastfeststellarm	Montageplatte	Befestigungswinkel für Parallelarmmontage
				
222121xx	□ 220023xx	□ 220025xx	220021xx	280066xx
Größe EN 3/4	□	□	#	#

Ausschreibungstext

Zahntrieb-Türschließer mit einstellbarer Schließkraft, Größe EN 3 und 4, einstellbarer Schließgeschwindigkeit in zwei voneinander unabhängigen Bereichen und einstellbarem Endschlag.

DIN-links und DIN-rechts verwendbar. Geprüft nach EN 1154.

Ausführung

- mit Normalgestänge
- mit Rastfeststellarm

Zubehör

- Montageplatte
- Befestigungswinkel für Parallelarmmontage

Farbe

- silberfarbig
- dunkelbraun
- weiß (vgl. RAL 9010)
- weiß (vgl. RAL 9016)
- Sonderfarbe _____ (vgl. RAL _____)

Fabrikat DORMA TS 71



Door Control



Automatic



Glass fittings and Accessories



Security Time and Access (STA)



Movable Walls

Door Control Division worldwide

Central Europe

DORMA GmbH + Co. KG
DORMA Platz 1
D-58256 Ennepetal
Tel. +49 2333 793-0
Fax +49 2333 793-495

Australasia

DORMA Door Controls Pty. Ltd.
46-52, Abbott Road
Hallam/Victoria 3803
Australia
Tel. +61 3979 63555
Fax +61 3979 63955

China/Hong Kong

DORMA Door Controls
(Suzhou) Co. Ltd.
No. 9, Hong Feng Road
Suzhou Singapore Industrial Park
Suzhou, 215021
P.R. of China
Tel. +86 512 67612481
Fax +86 512 67614582

DORMA Door Controls Pte. Ltd.
Room 701, Technology Plaza
651 King's Road
North Point
Hong Kong
Tel. +852 25034632
Fax +852 28875370

Emerging Markets

DORMA GmbH + Co. KG
DORMA Platz 1
D-58256 Ennepetal
Tel. +49 2333 793-0
Fax +49 2333 793-495

DORMA Door Controls (Pty.) Ltd.
Kings Court
4A Mineral Crescent
ZA-2000 Crown/Gauteng
South Africa
Tel. +27 11 8300280
Fax +27 11 8300291

Far East

DORMA Far East Pte. Ltd.
No. 31 Gul Lane
Singapore 629425
Tel. +65 6268 7633
Fax +65 6265 7995

France

DORMA France S.A.S.
Europarc
42, rue Eugène Dupuis
F-94046 Créteil
Tel. +33 1 41942400
Fax +33 1 41942401

Gulf

DORMA Gulf Door Controls FZE
Jebel Ali Free Zone South
Plot No. S 20135
Road No. SW 301 G
P.O. Box 17268
Dubai – United Arab Emirates
Tel. +971 4 8020400
Fax +971 4 8869100/8869101

North America

DORMA Architectural Hardware
DORMA Drive, Drawer AC
Reamstown, PA 17567-0411
Tel. +1 800 5238483
Fax +1 800 2749724

Scanbalt

DORMA Sverige AB
F O Petersons Gata 24
SE-421 31 Västra Frölunda
Tel. +46 31 289520
Fax +46 31 281739

South America

DORMA Sistemas de Controles
para Portas Ltda.
Av. Piracema, 1400
Centro Empresarial Tambore
CEP 06400-933 Barueri/
São Paulo, Brasil
Tel. +55 11 46899280
Fax +55 11 46899215

South-East Europe

DORMA AUSTRIA GmbH
Pebering Strass 22
A-5301 Eugendorf
Tel. +43 6225 284880
Fax +43 6225 28491

South Europe

DORMA Italiana S.r.l.
Via. Canova 44/46
I-20035 Lissone (MI)
Tel. +39 039 244031
Fax +39 039 24403310

DORMA Ibérica, S.A.
Camino San Martin de la Vega, 4
E-28500 Arganda del Rey
(Madrid)
Tel. +34 91 8757850
Fax +34 91 8757881

UK/Ireland

DORMA UK Ltd.
Wilbury Way
Hitchin
GB-Hertfordshire SG4 0AB
Great Britain
Tel. +44 1462 477600
Fax +44 1462 477601