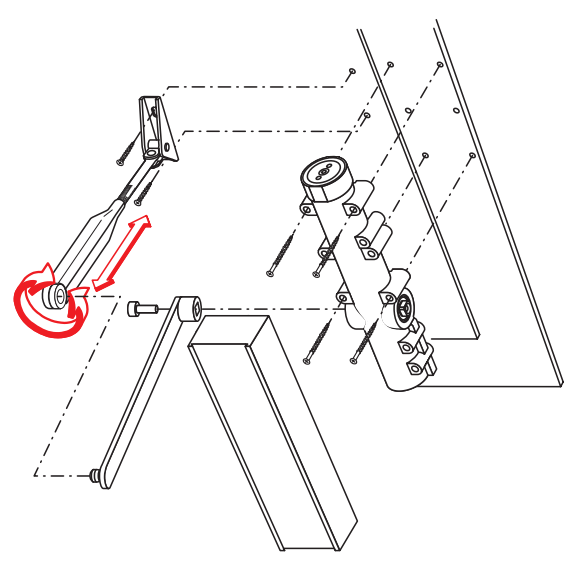
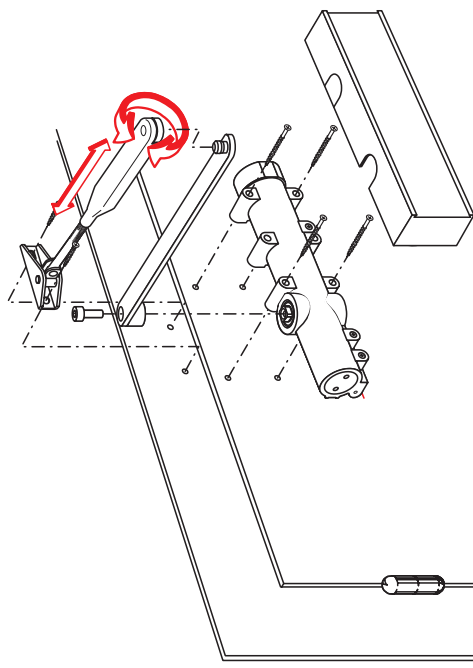


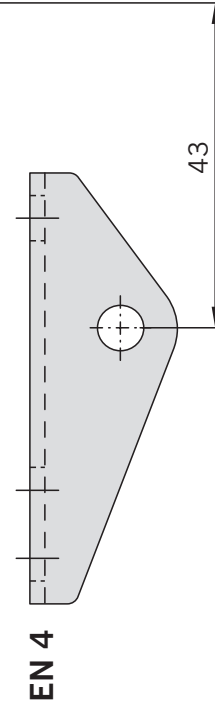
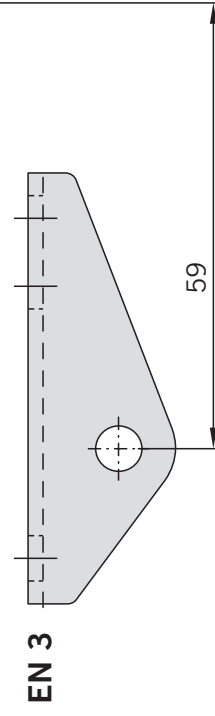
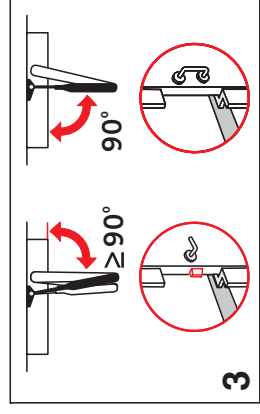
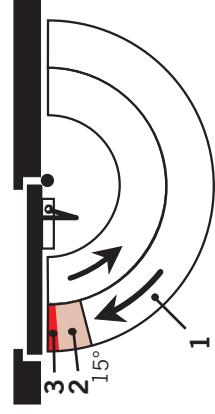
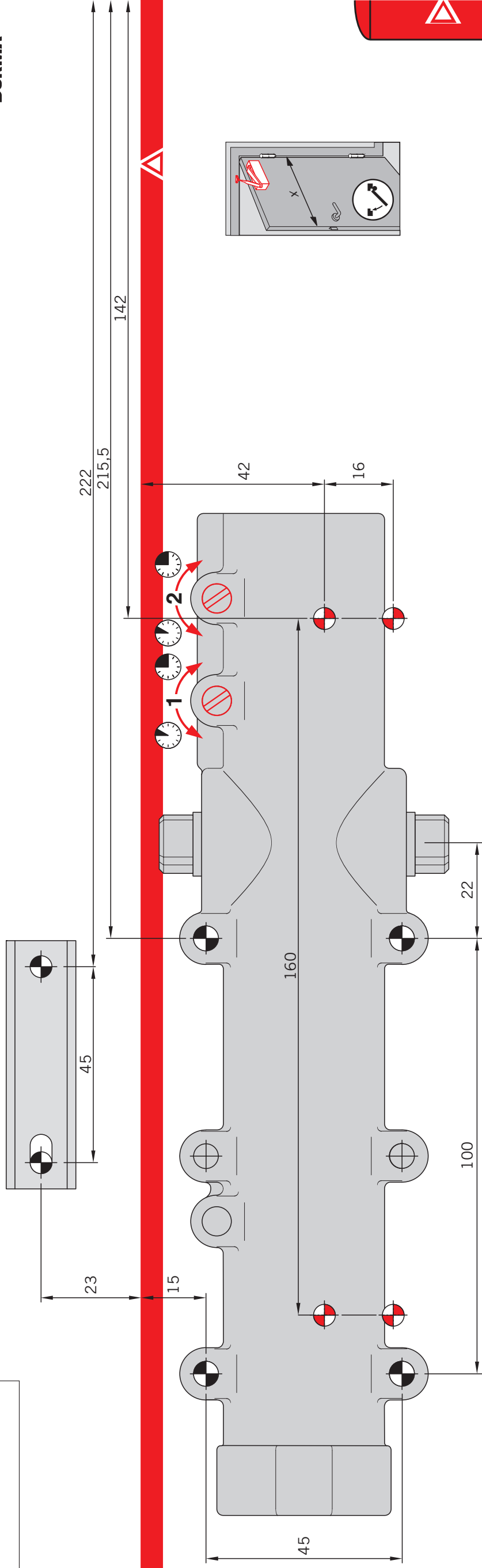
CE	DORMA GmbH + Co. KG				04				
	Postfach 4009 58 247 Ennepetal								
0432-BPR 0054		EN 1154:1996+A1:2002		4	8	3/4	1	1	2
Dangerous substances: None									

EN 3	EN 4
X max. 850 mm	1100 mm

Art. Nr.: 220021xx



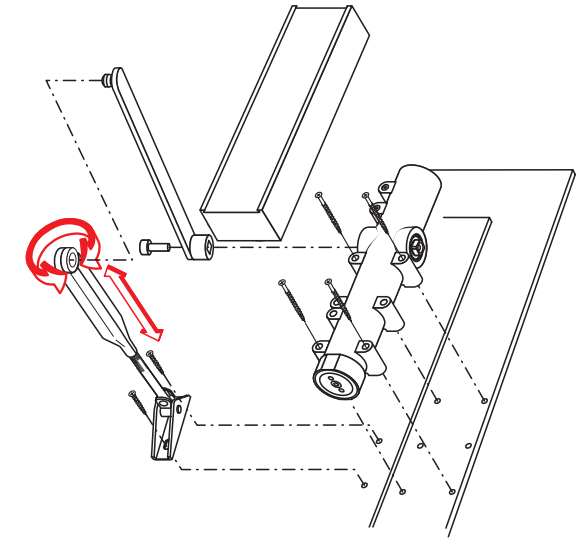
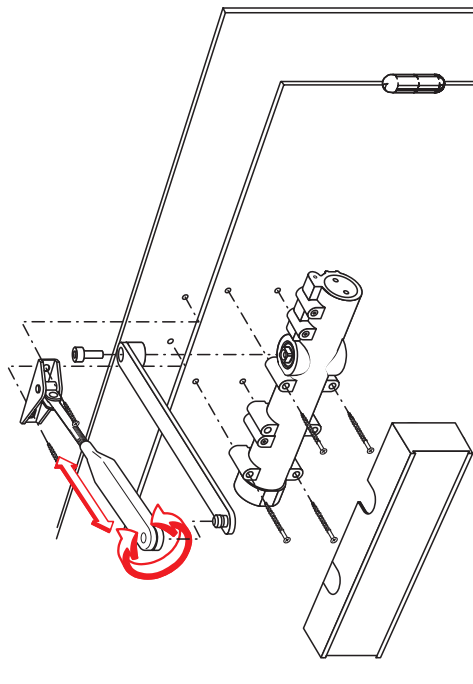
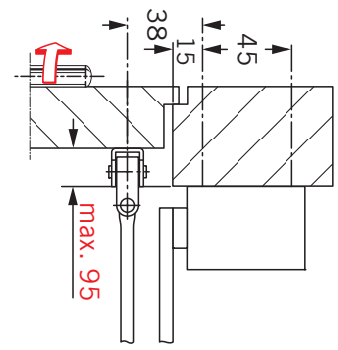
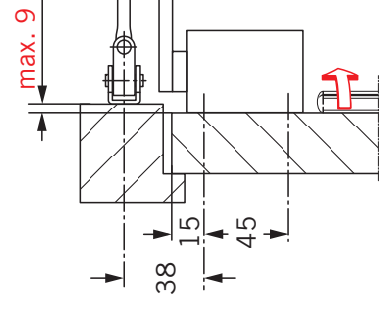
Papiersablonen können sich durch Luftfeuchtigkeit verändern. Verbindlich sind daher nur die Maßangaben.
 Paper templates might distort due to air moisture. Only the indicated measurements are therefore obligatory.
 Les gabarits en papier peuvent avoir des dimensions modifiées par l'humidité de l'air. Seules les cotes mentionnées doivent être respectées.
 Dime di carta possono alterarsi per colpa dell'umidità dell'aria. Perciò sono impegnative le dimensioni notate.
 Montagemallen av papper kan förändras i storlek av luftfuktighet. Endast de angivna måttuppgifterna är därför helt tillförlitliga.
 Papir skabelonen kan forandre sig p.g.a. luftfugtighed. Derfor er kun de angivne mål bindende.
 Kosteuden johdosta voivat paperisen asennuskavion mitat muuttua. Sitovia ovat siksi ainoastaan annetut mitat.
 Papiirimaaler kan forandre seg p.g.a. luftfuktighet. Det er derfor bare de angitte mål som er forbindlige.
 Las plantillas de montaje de papel pueden variar su tamaño por causa de la humedad. Las dimensiones reales son las indicadas en la misma.



CE	DORMA GmbH + Co. KG		04				
	Postfach 4009 58 247 Ennepetal						
0432-BPR 0054	EN 1154:1996+A1:2002	4	8	3/4	1	1	2
Dangerous substances: None							

X max.	EN 3	EN 4
	850 mm	1100 mm

Art. Nr.: 220021xx



Papiersablonen können sich durch Luftfeuchtigkeit verändern. Verbindlich sind daher nur die Maßangaben.
 Paper templates might distort due to air moisture. Only the indicated measurements are therefore obligatory.
 Les gabarits en papier peuvent avoir des dimensions modifiées par l'humidité de l'air. Seules les cotes mentionnées doivent être respectées.
 Dime di carta possono alterarsi per colpa dell'umidità dell'aria. Perciò sono impegnative le dimensioni notate.
 Montagemallen av papper kan förändras i storlek av luftfuktighet. Endast de angivna måttuppgifterna är därför helt tillförlitliga.
 Papir skabelonen kan forandre sig p.g.a. luftfugtighed. Derfor er kun de angivne mål bindende.
 Kosteuuden johdosta voivat paperisen asennuskavion mitat muuttua. Sitovia ovat siksi ainoastaan annetut mitat.
 Papiromaler kan forandre seg p.g.a. luftfuktighet. Det er derfor bare de angitte mål som er forbindtligge.
 Las plantillas de montaje de papel pueden variar su tamaño por causa de la humedad. Las dimensiones reales son las indicadas en la misma.