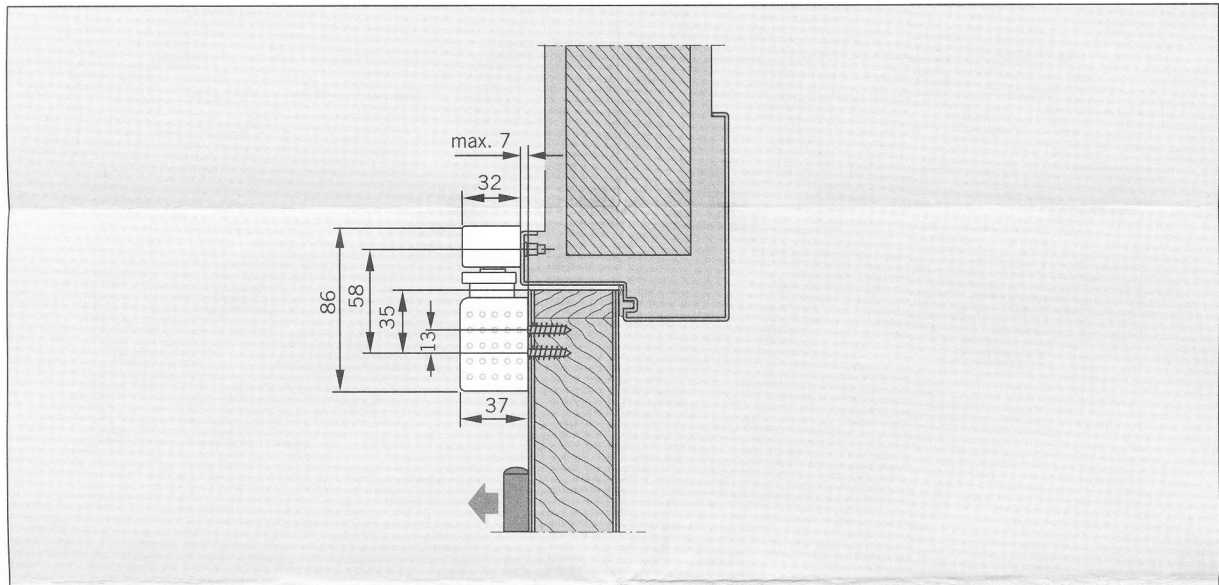
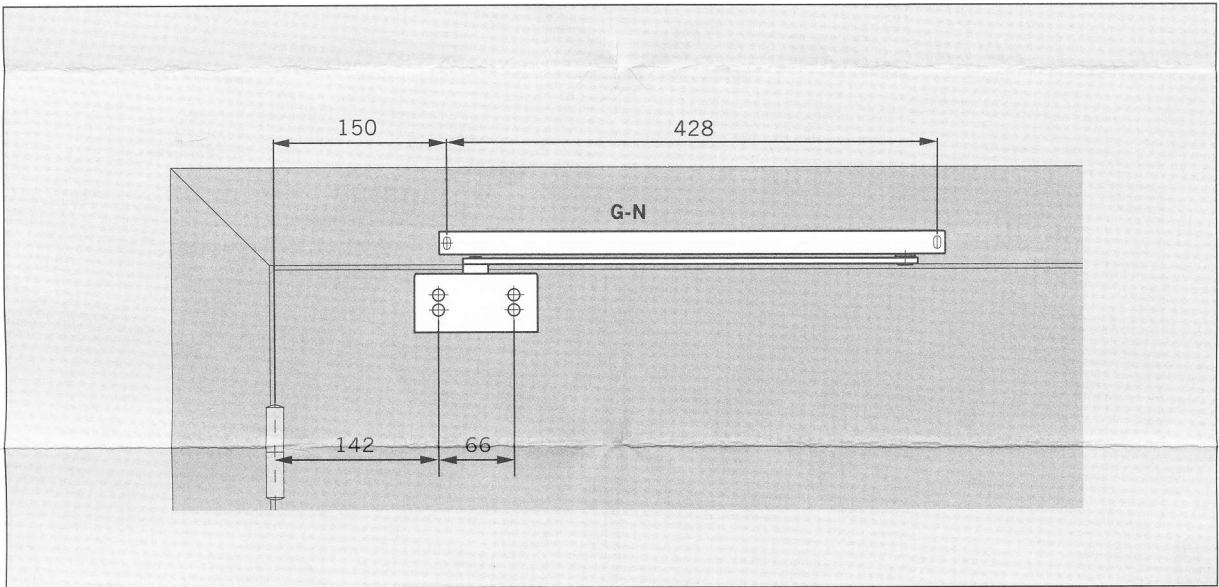


Drehlager / Pivot block



Änderungen vorbehalten
Subject to change without notice

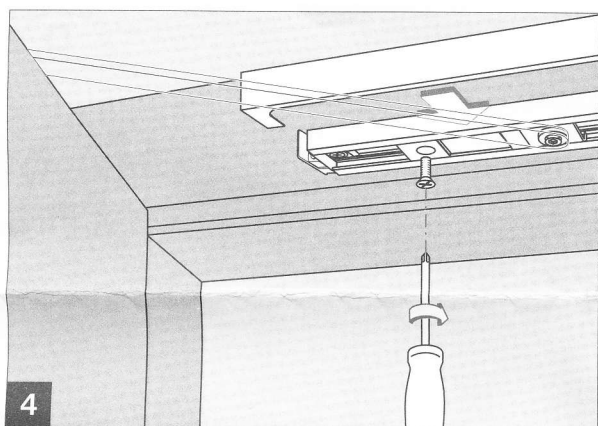
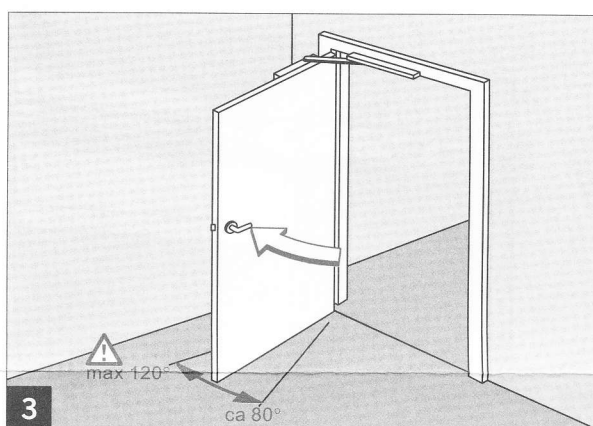
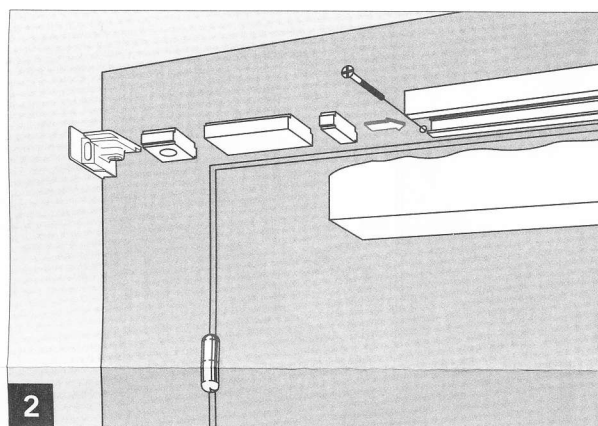
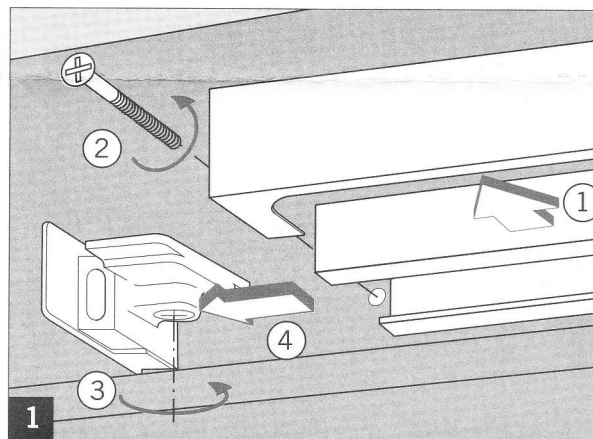
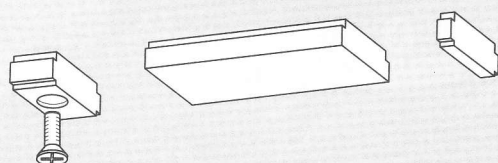
G-N



Öffnungsbegrenzung / Deadstop / Limitation l'ouverture


WN 056740 45532, 08/17

Art. Nr.35800093



D

Öffnungsbegrenzung einstellbar zwischen 80° und max. 120°.
Durch den Einsatz der Öffnungsbegrenzung soll verhindert werden, daß eine normal geöffnete Tür gegen angrenzende Wände stößt.

 Die Öffnungsbegrenzung ist keine Überlastsicherung und ersetzt in vielen Anwendungsfällen nicht den Türstopper.