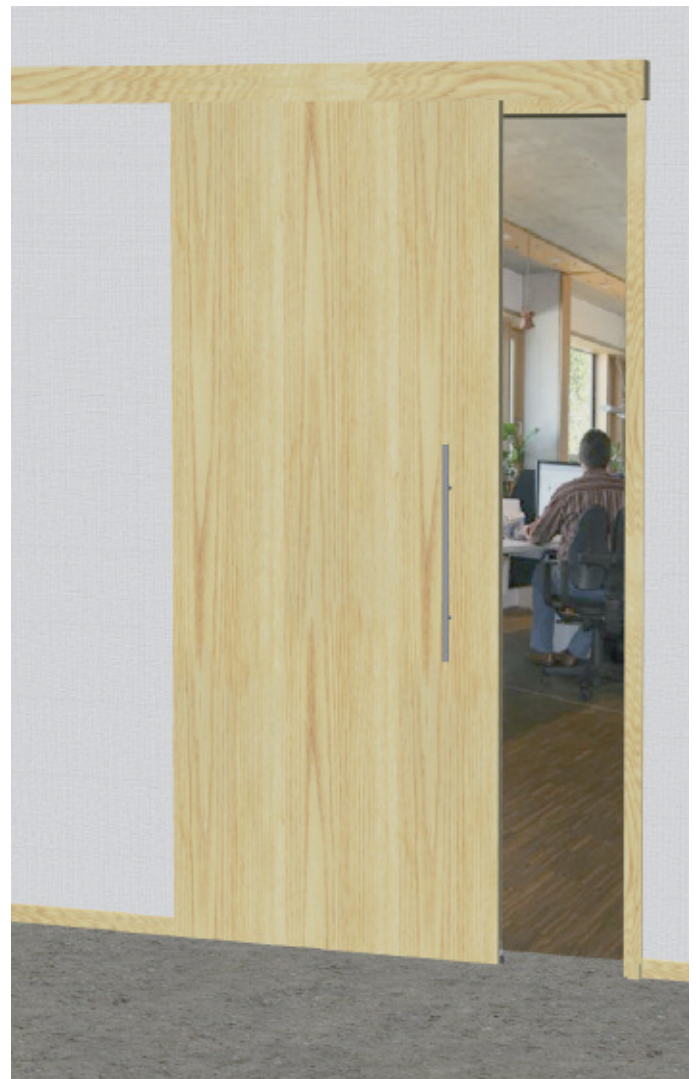


RUNDUMDICHT VHH

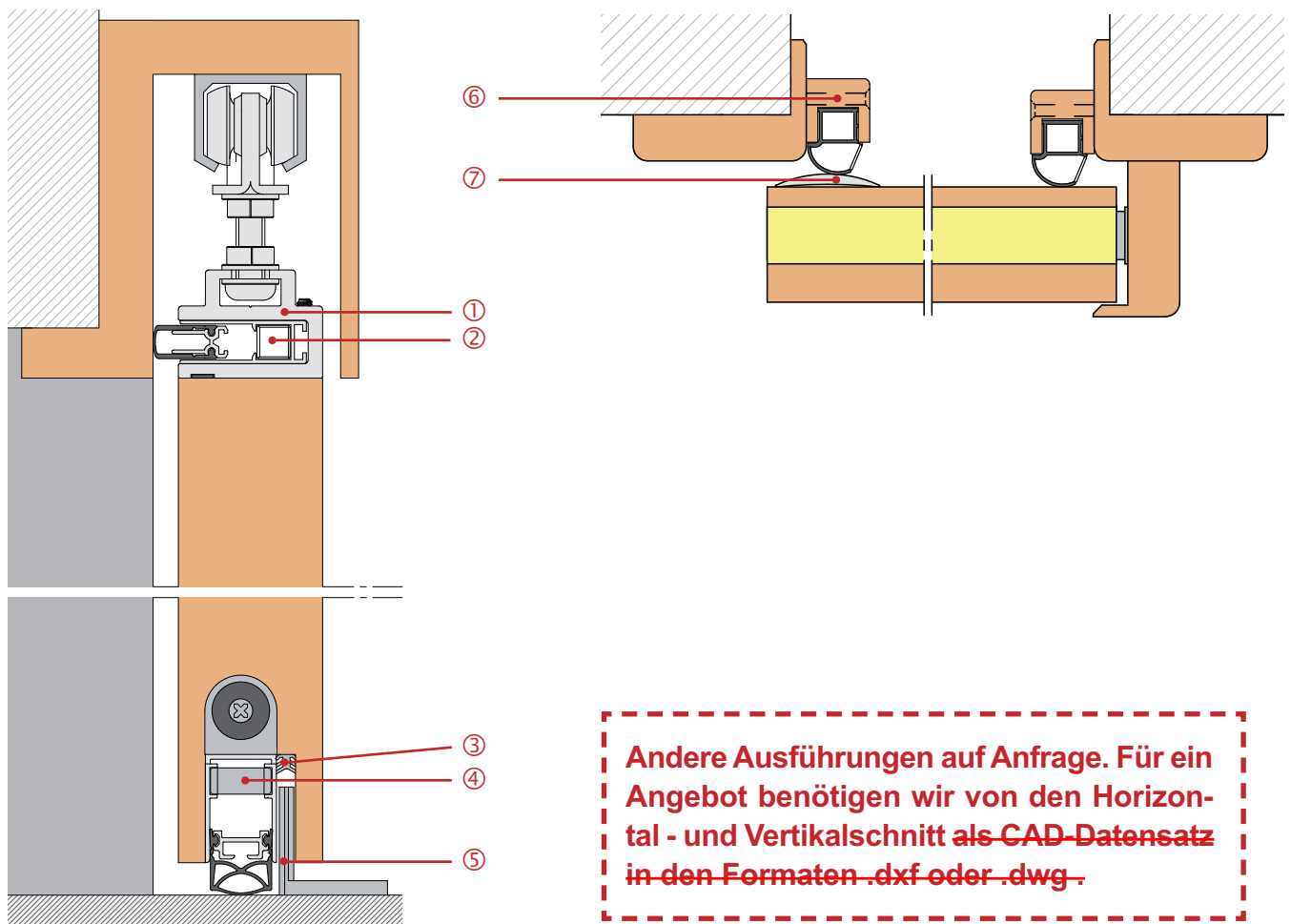
Komplettes Dichtungssystem für Schiebetüren.

Für erhöhte Dichtigkeit gegen Schall, Zugluft und Rauch.

- ▶ Schiebetür vor der Wand laufend.
- ▶ Holzzarge.
- ▶ Holztürblatt.



Standardempfehlung: Typ VHH	Türblatt 2.000 x 958 mm
① Slide Adapter-12	958 mm
② Schall-Ex Slide M-12 WS	958 mm
③ Ausgleichsdichtung Slide 5	958 mm
④ Schall-Ex Slide & Lock M-20 WS	958 mm
⑤ Bodengleitführung Art. 5106	1 Stück
⑥ Unitherm Slide 22/22	4 m
⑦ Schwelle 253	2 m
Optional: Zusatzmagnet Art. 5118	1 St.



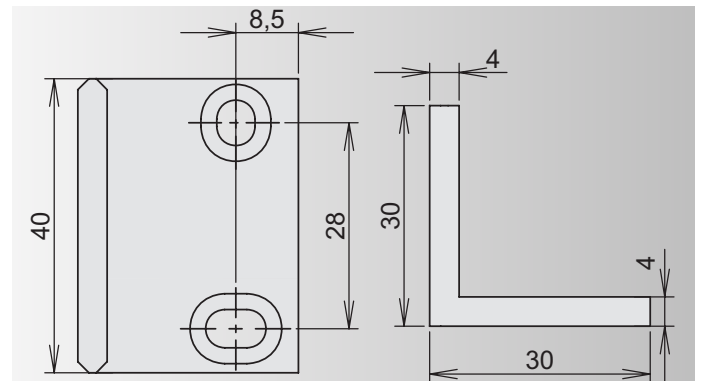
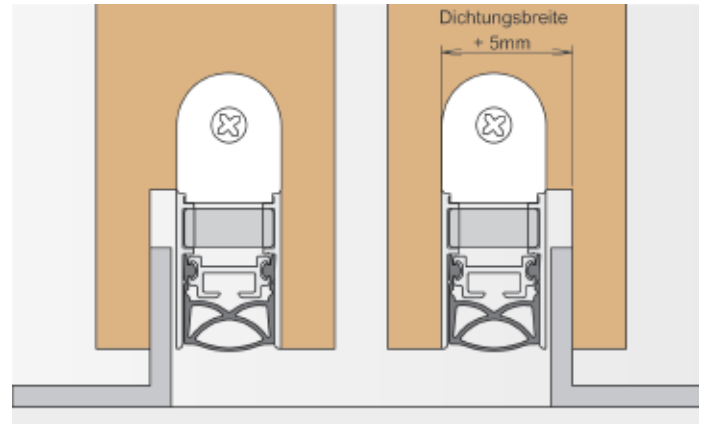
Andere Ausführungen auf Anfrage. Für ein Angebot benötigen wir von den Horizontal- und Vertikalschnitt als CAD-Datensatz in den Formaten .dxf oder .dwg.

OPTIONALES ZUBEHÖR

Athmer Boden-Gleitführung

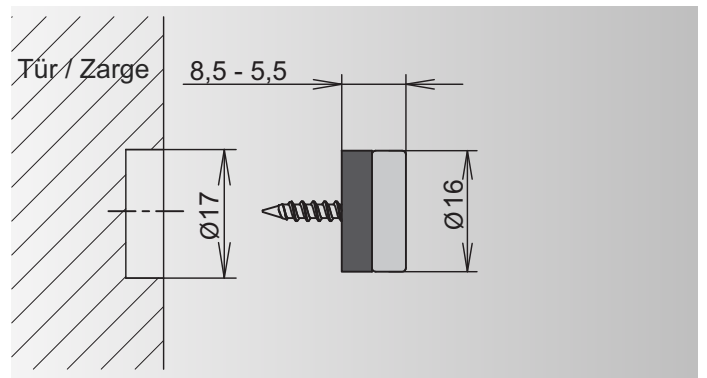
für Schiebetüren mit Bodenführung empfehlen wir die Athmer Boden-Gleitführung.

- ▶ DIN R/L verwendbar.
- ▶ Lieferumfang mit Schrauben und Dübeln.
- ▶ Art.Nr. 5106



Magnet

- ▶ Optionaler Magnetverschluss. Die Ausgleichsplatte sorgt für eine exakte Ausrichtung des Türblatts im geschlossenen Zustand.
- ▶ Haltekraft ca. 70 N.
- ▶ Lieferung mit Druckplatte 8101.
- ▶ Art.Nr. 5118



Druckplatte

- ▶ Für den Auslöser und als Gegenpol für den Magnetverschluss.
- ▶ Standardausführung 1,5 mm.
- ▶ Art.Nr. 8101

