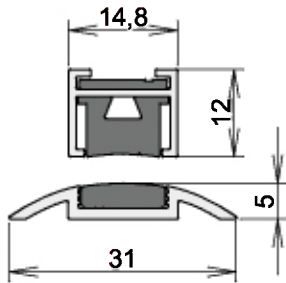


Montage / Installation

Magnetomat



Lässt niX durch.
DICHTUNGSSYSTEME FÜR
TÜREN UND TÖRE



www.athmer.de

www.athmer.de

www.athmer.de

Athmer

Sophienhammer
59757 Arnsberg-Müschede

Tel. +49 2932 477-500
Fax +49 2932 477-100

info@athmer.de
www.athmer.de

Kürzen / cutting to size



Lässt niX durch.
DICHTUNGSSYSTEME FÜR
TÜREN UND TÖRE



Athmer Sophienhammer
59757 Arnsberg-Müschede

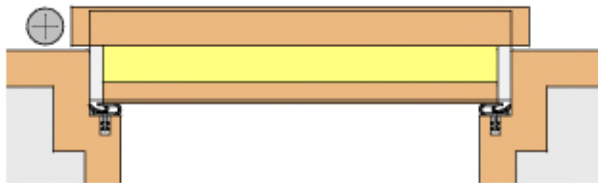
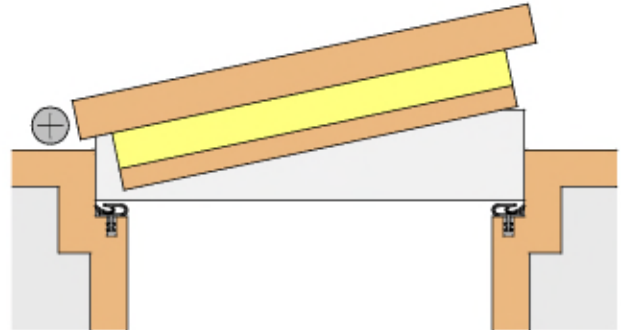
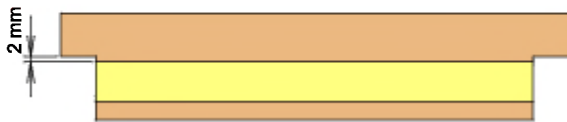
Tel. +49 2932 477-500
Fax +49 2932 477-100

info@athmer.de
www.athmer.de

Anschlag / fixing



Lässt niX durch.
DICHTUNGSSYSTEME FÜR
TÜREN UND TORE



MAGNETOMAT

Türabdichtung nach dem Magnetkraft-Prinzip

- ▶ Keine Einstellung erforderlich durch automatische Dichtungshub-Anpassung.
- ▶ Selbsttätige Niveauanpassung auch bei schiefen Böden.
- ▶ Zuverlässige Abdichtung des Türspalts durch 3 Magnete.
- ▶ Kompletter Lieferumfang

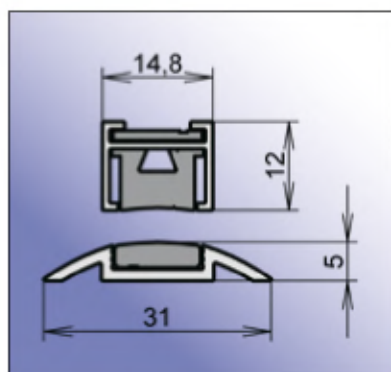
TECHNISCHE DATEN

Nutmaß: 15 x 12 mm
Max. Dichthöhe: 5 mm
Mindestlänge: keine
Max. Länge: 1333 mm
Kürzbar: beliebig
Zubehör:

Art.Nr. 5800 bestehend aus:
Befestigungswinkel, Dichtstücke,
Schrauben und Dübel

Bitte beachten:

- Befestigungswinkel einlassen.
- Türspalthöhe max. 10 mm.



AUSSCHREIBUNGSTEXT

Magnetdichtung „Athmer-Magnetomat“, zum Einnuten, mit Leichtmetall-Außengehäuse, 15 x 12 mm und ein Paar Befestigungswinkel zum Einlassen, zweifachem flexiblem Magnetband und passender eloxierter Schwelle, 31 x 5 mm, mit Magnetband. Automatische Niveauanpassung von 5 bis 10 mm.

Sonderausführung: Die Schwelle ist in verschiedenen Eloxaltönen zur Objektanpassung lieferbar.

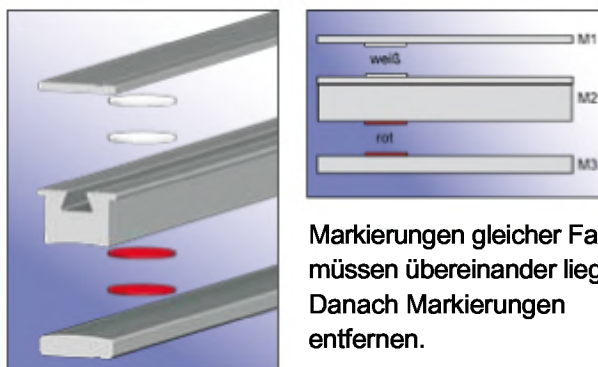


MONTAGE

Die Profile des Magnetomat können gekürzt werden. Den Magnetomat in der Tür mit den seitlichen Befestigungswinkeln (einlassen!) anschlagen.

Bei Bedarf so weit nach unten setzen, daß der Funktionsabstand auf max. 5 mm verringert wird.

Bei Befestigung der Schwelle beachten: Scheitelpunkt der Schwelle mittig mit Magnetomat. Die Schwelle mit den mitgelieferten Schrauben und Dübeln am Boden befestigen. Danach Magnetband eindrücken. Richtige Polung beachten. Bei Bedarf die mitgelieferten, seitlichen Zargendichtstücke montieren.



Markierungen gleicher Farbe müssen übereinander liegen. Danach Markierungen entfernen.

Je nach Bausituation ist es für die Funktion erforderlich:
- den Funktionsabstand mittels der Befestigungswinkel auf < 5 mm verringern.
- und/oder das Magnetband M1 um 1 bis 3 mm zu kürzen.