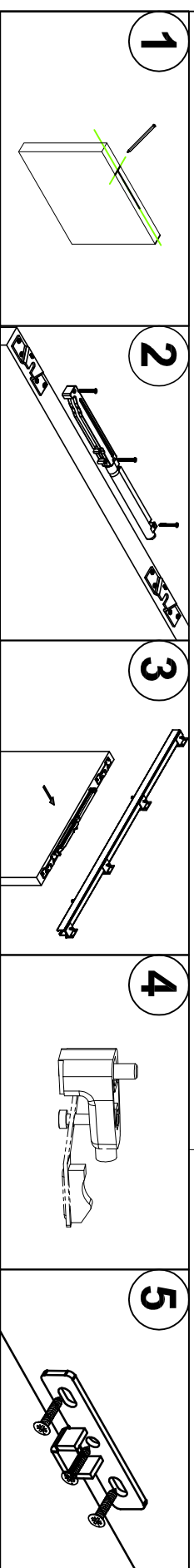
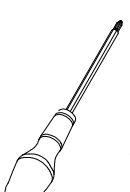
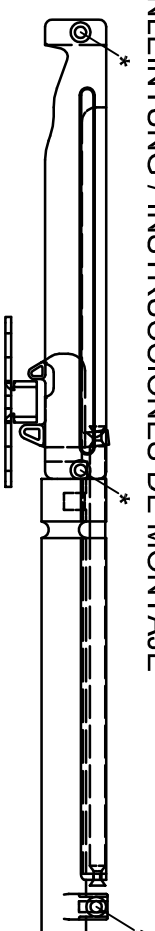


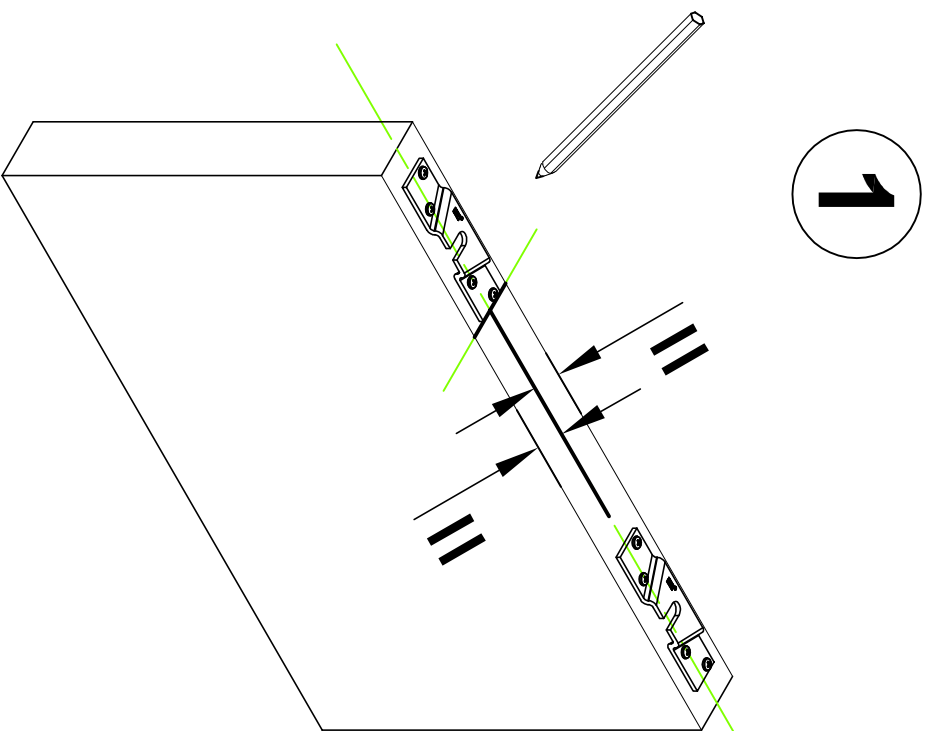
FERME PORTE SAF / SAF CLIP / (MA)
 DOOR DAMPER SAF / SAF CLIP / (MA**)
 TURSCHLIESSERDÄMPFER SAF / SAF CLIP / (MA**)
 AMORTIGUADOR DE CIERRE SAF / SAF CLIP / (MA**)**

NOTICE DE MONTAGE / ASSEMBLY INSTRUCTIONS /
 MONTAGEANLEITUNG / INSTRUCCIONES DE MONTAJE

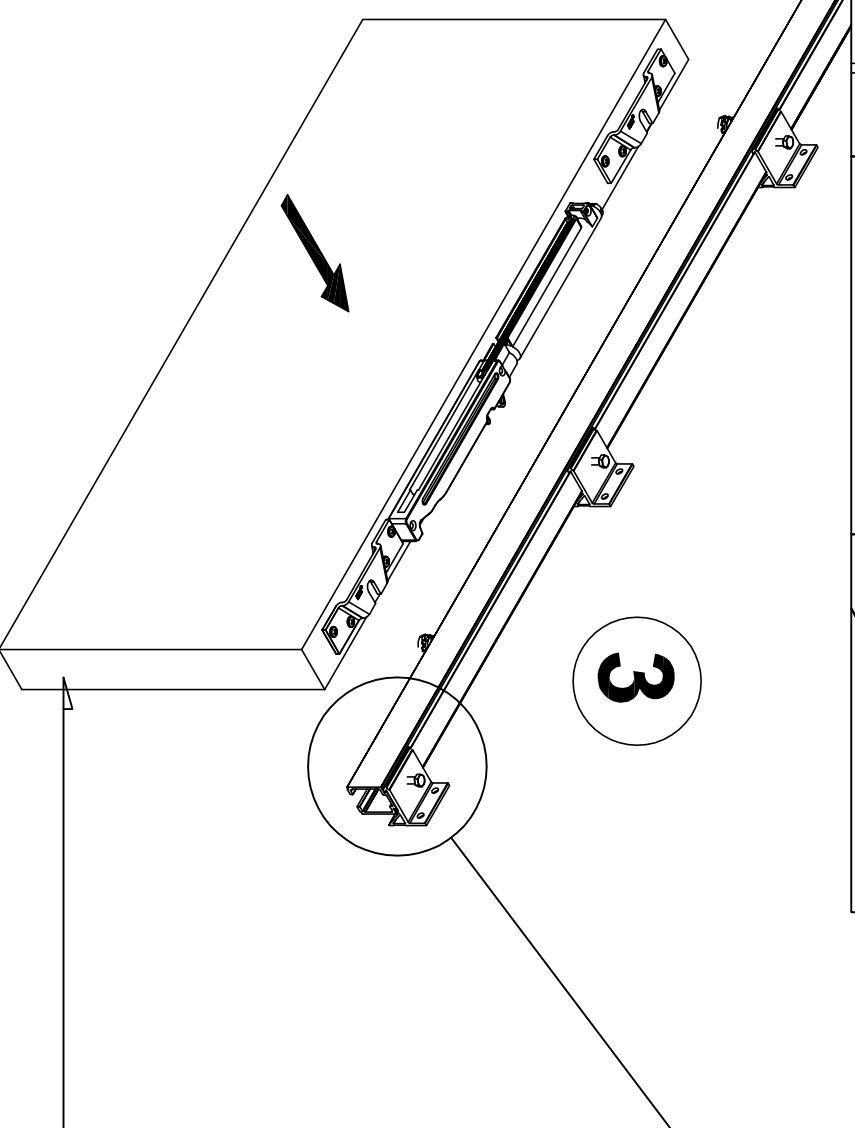
66AFP 21 / 22



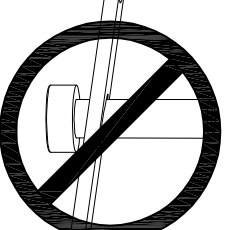
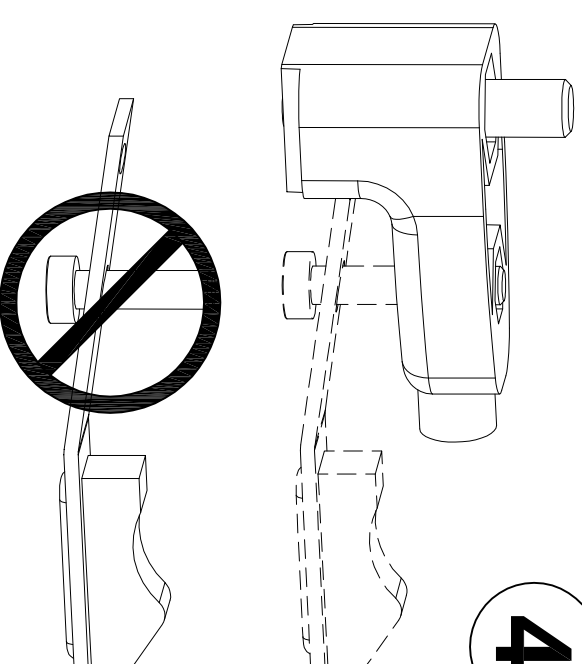
4



1

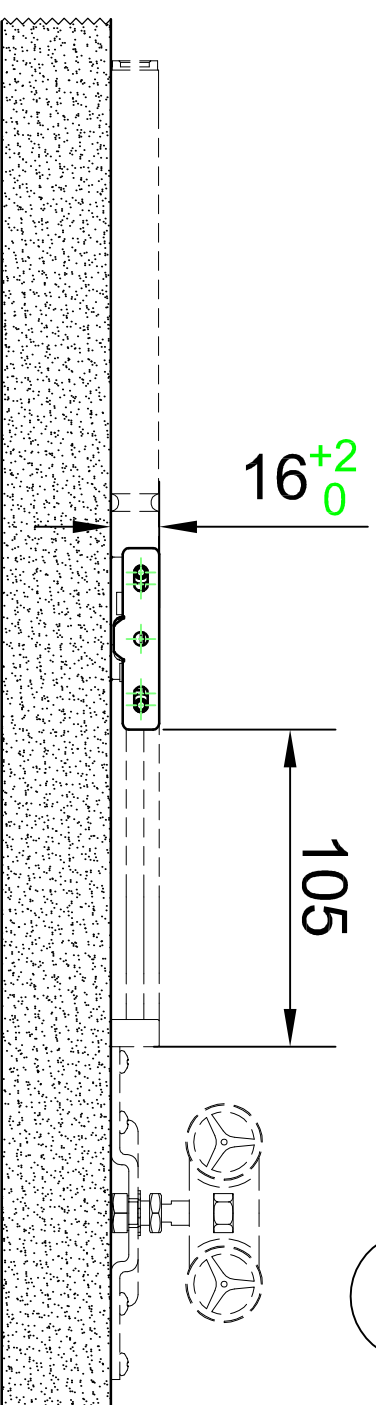


3



2

**Gabarit de montage au dos
 Montagelohre auf der Rückseite
 Assembly guide see over
 Gálilbo de montaje al dorso**



5

**Position porte fermée
 Closed door position
 Geschlossene Tür Position
 Posición puerta cerrada**

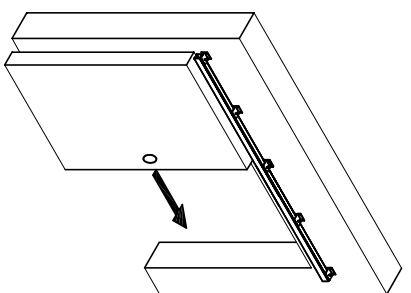
Sous réserve de modifications sans préavis/ Subject to modification without notice/ Technische Änderungen vorbehalten/ Con reserva de modificaciones sin pre-aviso

NM66AFP2 09.03.2011

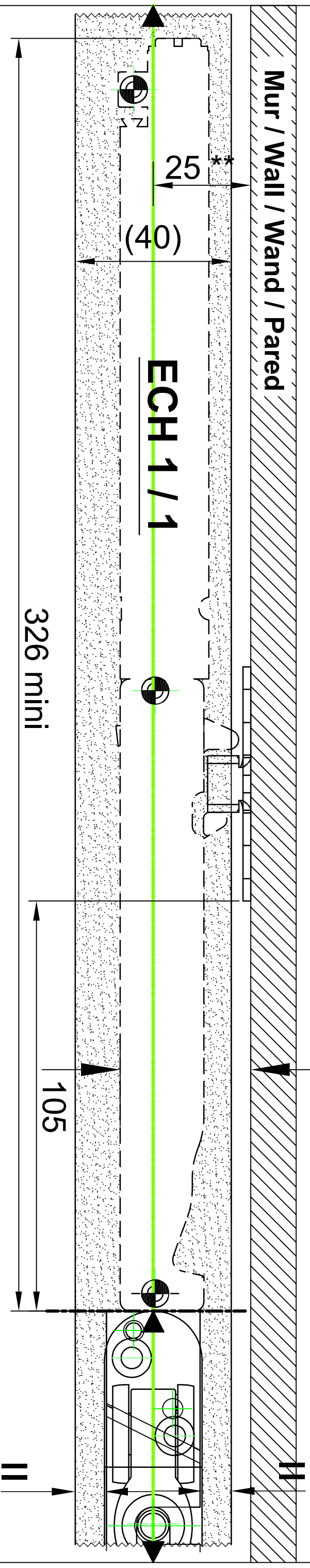
Mantion S.A.S 7 rue Gay Lussac - F25000 BESANCON Tél : +33 3 81 50 56 77 Fax : +33 3 81 85 38 79 www.mantion.com

1 / 2

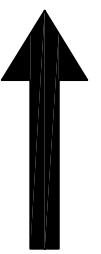
2



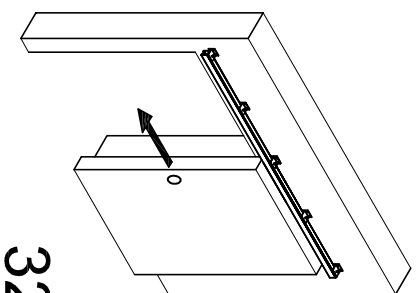
Position porte fermée
Closed door position
Geschlossene Tür Position
Posición puerta cerrada



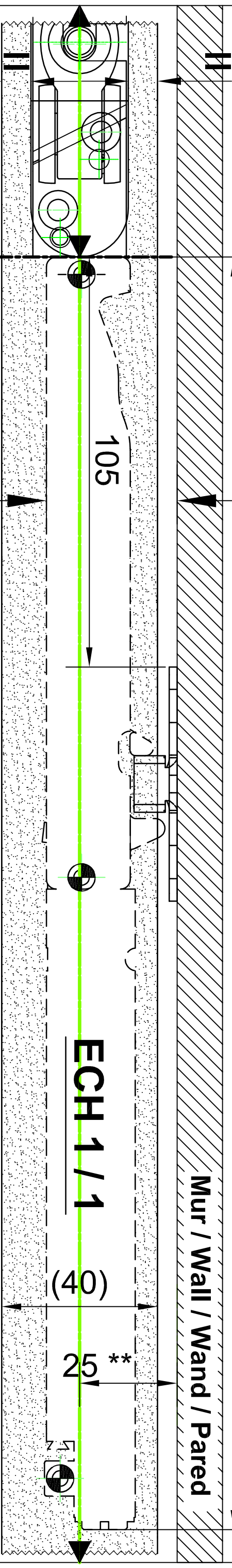
Position porte fermée
Closed door position
Geschlossene Tür Position
Posición puerta cerrada



34



326 mini



Sous réserve de modifications sans préavis/ Subject to modification without notice/ Technische Änderungen vorbehalten/ Con reserva de modificaciones sin pre-aviso